

BIULETYN



TECHNIKA GRZEWCZA

**PURMO:
VIDO S2 – EFEKTYWNE
OGRZEWANIE
I CHŁODZENIE
W JEDNYM**

S. 4

INFRASTRUKTURA

**WAVIN:
NAGRODY WAVIN
DLA NASZYCH
DYSTRYBUTORÓW**

S. 22

TECHNIKA GRZEWCZA

**DE DIETRICH:
GRUNTOWE POMPY
CIEPŁA – NA CO
ZWRÓCIĆ UWAGĘ
PRZY WYBORZE?**

S. 8

TECHNIKA GRZEWCZA

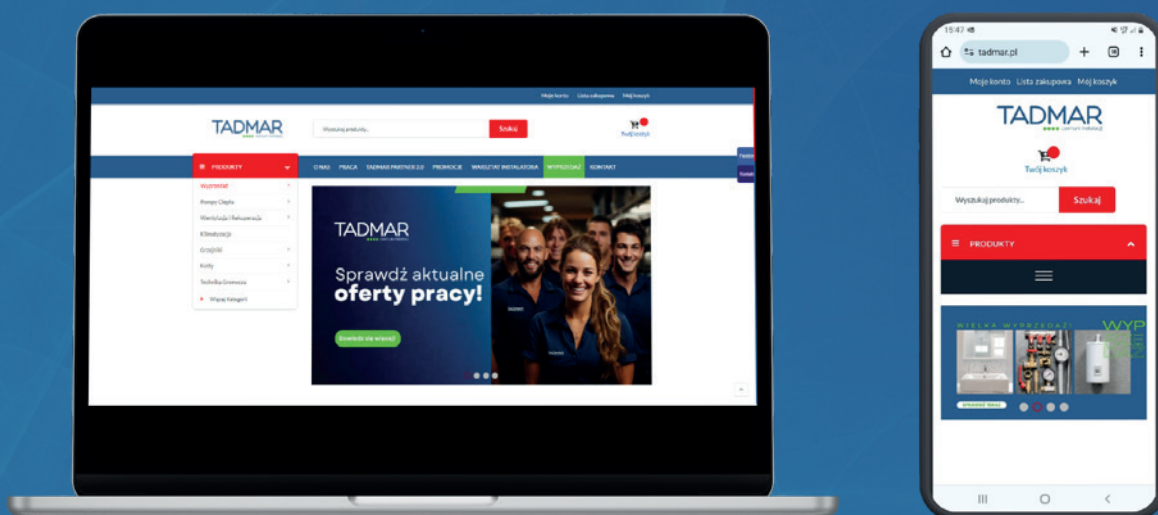
**VALVEX:
SEPARATOR
MAGNETYCZNE –
NIEZAWODNY SPOSÓB
NA OCHRONĘ INSTALACJI**

S. 36

TADMAR

centrum instalacji

Szybkie i wygodne zakupy firmowe na TADMAR.pl



Zamawiaj przez internet
i korzystaj z katalogu
produktów online

www.tadmar.pl

Spis treści

TECHNIKA GRZEWCZA

Vído S2 – efektywne ogrzewanie i chłodzenie w jednym	4
Elektroniczne, przepływowe ogrzewacze wody SELECT	7
Gruntowe pompy ciepła – na co zwrócić uwagę przy wyborze?	8
AFRISO zaprasza instalatorów do DRUŻYNY A	10
BOSCH dla profesjonalistów	20
Wavin rozszerza ofertę wentylacji mechanicznej o system dystrybucji powietrza	22
150-lecie marki VAILLANT	26
Grzejniki modułowe: teraz także w opcji hybrydowej	28
Napełnianie i ochrona instalacji grzewczej. Nowe oblicze zaworu napełniania instalacji SYR BA 6628 Plus	32
Separatory magnetyczne – niezawodny sposób na ochronę instalacji	36
Inspirowana kształtem skrzydła szybowca – kurtyna powietrzna WING	38
Bazowe zestawy kominowe TADline, dedykowane dla kotłów kondensacyjnych	39
EXPERIA 3L – cokolwiek robisz, rób to Z POMPA!	40

SYSTEMY INSTALACYJNE

Złączki zaciskowe i obejmy naprawcze marki GEBO	12
Caleffi XS® – urządzenie filtrujące z magnesem do montażu pod kotłem. Rozwiązania Caleffi i Hydronic Solutions	16
Program partnerski KAN – Wspieramy Najlepszych – dołącz do elity instalatorów	18
Grundfos SQ/SQE – kompaktowe i niezawodne pompy głębinowe	30
Lżejsza o 23% – nowa generacja zamrażarek do rur ROFROST Turbo II R290	34
Konkurs firmy ROTHENBERGER dla dystrybutorów sieci TADMAR rozstrzygnięty!	35

TECHNIKA SANITARNA

Elektryczne ogrzewacze wody NANTO: Komfort i wygoda na wyciągnięcie ręki	13
Przepompownie do ścieków i separatory tłuszczu dla profesjonalistów	33
Cała łazienka od hansgrohe	37

INFRASTRUKTURA

NOWOŚĆ! Preizolowane systemy elastycznych rurociągów AustroPUR i AustroPEX – efektywność, wygoda, oszczędność	14
Nagrody Wavin dla naszych dystrybutorów	24



PURMO 

Vido S2 –
efektywne ogrzewanie
i chłodzenie w jednym

NIEZALEŻNIE OD TEGO, CZY INWESTOR PODEJMUJE DECYZJĘ O BUDOWIE NOWEGO DOMU CZY MODERNIZACJI ISTNIEJĄCEGO, W DZISIEJSZYCH CZASACH W PRZYPADKU WYBORU TECHNOLOGII KLUCZOWE ZNACZENIE MA EFEKTYWNOŚĆ ENERGETYCZNA ROZWIĄZANIA. DLATEGO W OFERCIE FIRMY PURMO POJAWIŁ SIĘ KLIMAKONWEKTOR VIDO S2, ZAPEWNIAJĄCY OPTYMALNE I ENERGOOSZCZĘDNE OGRZEWANIE I CHŁODZENIE POMIESZCZEŃ.

Pompy ciepła znajdują się na szczycie listy energooszczędnych rozwiązań w nowych budynkach i domach, ponieważ są przyjazne dla środowiska w zakresie ogrzewania i chłodzenia domu oraz wykorzystują energię odnawialną. W przypadku domów jednorodzinnych pompy ciepła są obecnie stosowane głównie w połączeniu z ogrzewaniem podłogowym, ale także jako jego uzupełnienie. Dzieje się tak dlatego, że ogrzewanie podłogowe zapewnia najbardziej komfortowy rozkład temperatury w pomieszczeniu. Jednak musimy pamiętać, że każdy budynek ma zróżnicowane zapotrzebowanie na ciepło czy chłód w poszczególnych pomieszczeniach. Mogą mieć one różne zastosowania, a także oczekiwania użytkowników mogą różnić się, jeśli chodzi o komfort pod względem temperatury, np. okazjonalnie użytkowany gabinet, pokój gościnny czy pokój fitness z pewnością będzie wymagał niższej temperatury. Kolejnym czynnikiem mającym wpływ na komfort cieplny jest nasłonecznienie, orientacja pomieszczenia względem stron świata i kondygnacja, na której pomieszczenie się znajduje. W takich przypadkach doskonałym uzupełnieniem ogrzewania i chłodzenia podłogowego będzie oferowany przez firmę Purmo klimakonwektor nowej generacji – Vido S2. Urządzenie wyposażone zostało w wymiennik ciepła o niewielkiej pojemności wodnej, które w połączeniu z wentylatorem i płynną regulacją obrotów zapewnia błyskawiczną reakcję i wydajną pracę bez utraty efektywności energetycznej. Dla przykładu – wydajność chłodnicza najmniejszego klimakonwektora o szerokości zaledwie 735 mm jest aż 3–4 razy większa (!!!) niż jedna pętla, czyli aż ok. 10 m² chłodzenia podłogowego!

Ogrzewanie i chłodzenie w jednym

Ze względu na zmiany klimatyczne upalne dni z dużym nasłonecznieniem występują coraz częściej w naszych szerokościach geograficznych. Dlatego użytkownicy poszukują skutecznych rozwiązań umożliwiających efektywne chłodzenie domu. W takim przypadku najlepszym wyborem jest klimakonwektor Vido S2, który może służyć zarówno do ogrzewania, jak i chłodzenia domu, jeśli zostanie połączony z rewersyjną pompą ciepła lub oddzielnym źródłem chłodu.



Ze względu na zmiany klimatyczne upalne dni z dużym nasłonecznieniem występują coraz częściej w naszych szerokościach geograficznych. Dlatego użytkownicy poszukują skutecznych rozwiązań umożliwiających efektywne chłodzenie domu. W takim przypadku najlepszym wyborem jest klimakonwektor Vido S2, który może służyć zarówno do ogrzewania, jak i chłodzenia domu, jeśli zostanie połączony z rewersyjną pompą ciepła lub oddzielnym źródłem chłodu. Technologia płynnej regulacji prędkością wentylatora dostarcza precyzyjną ilość energii do pomieszczenia oraz minimalizuje poziom hałasu. Dzięki temu Vido S2 pracuje cicho, niemal bezszelestnie, niezależnie od tego, czy pracuje w trybie ogrzewania czy chłodzenia. Jest to doskonała alternatywa dla konieczności instalowania oddzielnego, dodatkowego urządzenia klimatyzacyjnego. Klimakonwektor Vido S2 firmy Purmo został zaprojektowany w taki sposób, aby pasował do każdej instalacji, co pozwala na dużą elastyczność w przypadku projektowania wnętrza. Ponadto urządzenie posiada inteligentny system sterowania oraz możliwe jest także podłączenie sterownika do systemu sterowania inteligentnego budynku.

Doskonałe rozwiązanie dla projektantów

Co szczególnie ważne z punktu widzenia architektów – producent dopuszcza różne opcje instalacji (w tym montaż sufitowy, naścienny i w ścianie), co daje dużą swobodę w projektowaniu wnętrza. Z powodzeniem może być stosowany w różnych pomieszczeniach (z wyjątkiem pomieszczeń

o podwyższonym stopniu wilgotności) w budynkach mieszkalnych oraz obiektach użyteczności publicznej. Krótki czas nagrzewania powoduje ponadto, że doskonale sprawdzi się w pomieszczeniach rzadko lub nieregularnie użytkowanych.

Vido S2 poprawia parametry energetyczne w modernizowanych budynkach

Istniejące budynki, które są modernizowane pod kątem poprawy ich efektywności energetycznej, są idealnym miejscem do zastosowania klimakonwektorów, które mogą pracować zarówno w połączeniu z nowoczesnymi niskotemperaturowymi kotłami kondensacyjnymi, jak i pompami ciepła. Wydajność grzewcza klimakonwektora Vido S2 jest o ponad 80% razy większa niż grzejnika o tej samej wielkości przy niskiej temperaturze wody z pompy ciepła (40/35/20°C). Ponadto rozwiązanie to jest wszechstronne, uniwersalne i umożliwia wiele różnych możliwości montażu na ścianie, podłodze, suficie lub w zabudowie.

Więcej informacji na temat marki Purmo oraz energooszczędnych rozwiązań i produktów dostępnych jest na stronie: www.purmo.pl



Grzejniki kolumnowe DELTA

Precyzja, która wytwarza ciepło

Najnowocześniejsza technologia: grzejniki Delta są całkowicie spawane laserowo

· najbardziej zaawansowana technologia produkcji w konstrukcji grzejników.

Spawanie laserowe zapewnia doskonałe połączenia tworząc nieskazitelną i gładką powierzchnię.

Rezultat? Cichy, wysoce wydajny grzejnik dekoracyjny, który jest niezwykle trwały. Profile w kształcie litery D, od których pochodzi nazwa Delta nie tylko dobrze wyglądają, ale także zwiększają wydajność cieplną nawet o dziesięć procent – w porównaniu do konwencjonalnych kształtów.

Bezpośrednia korzyść dzięki tej nowoczesnej technologii produkcji: Delta pozwala zindywidualizować grzejniki i wykonać je na miarę. Długie, krótkie, wysokie lub niskie – w wybranym kolorze.

Grzejnik Delta spawany laserowo z dokładnością co do milimetra może być wykonany w dowolnej wysokości od 300 do 3000 mm.

STIEBEL ELTRON

Elektroniczne, przepływowe ogrzewacze wody SELECT

PRZEPŁYWOWE OGRZEWACZE WODY STIEBEL ELTRON POTRAFIĄ DUŻO WIĘCEJ, NIŻ TYLKO PODGRZEWAĆ WODĘ DO WŁAŚCIWEJ TEMPERATURY. TE NIEWIELKIE URZĄDZENIA MAJĄ WYSTARCZAJĄCĄ WYDAJNOŚĆ, ŻEBY ZASILAĆ KILKA PUNKTÓW POBORU WODY, NA PRZYKŁAD W KUCHNI I ŁAZIENCIE. SZEROKA GAMA PRODUKTÓW I BOGACTWO FUNKCJI SPRAWIA, ŻE NIETRUDNO WYBRAĆ ODPOWIEDNI MODEL.

Wybór 3 mocy w jednym urządzeniu: 18/21/24 kW

Przepływowe ogrzewacze wody SELECT to urządzenia nowej generacji wyróżniające się energooszczędną eksploatacją potwierdzoną etykietą energetyczną „A”. Wybrane modele posiadają możliwość wyboru aż 3 mocy: 18/21/24 kW w jednym urządzeniu. Jest to moc przełączalna w zależności od potrzeb. W przypadku większego zapotrzebowania na moc nie trzeba wymieniać urządzenia na nowe, a jedynie przełączyć moc na większą. Czynność ta wykonywana jest tylko i wyłącznie przez autoryzowany serwis STIEBEL ELTRON. W możliwość przełączenia 3 mocy wyposażone są wszystkie elektroniczne, przepływowe ogrzewacze serii SELECT: PER, PEO, PEY oraz nowy PEB. Różnice w urządzeniach: „w pełni regulowanych elektronicznie”, „regulowanych elektronicznie” i „sterowanych elektronicznie” decydują o komforcie ciepłej wody i stabilności temperatury wylotowej.

PER: w pełni elektroniczny ogrzewacz zapewniający dokładną temperaturę wody poprzez dynamiczną regulację przepływu. Technologia **4i**: urządzenie posiada 3 czujniki: temperatury wody na zasilaniu i wypływie oraz natężenia przepływu. Sterowany mikroprocesorem zawór z siłownikiem automatycznie reguluje przepływ wody w pełnym zakresie, zapewniając precyzyjną temperaturę bez wahań, gwarantuje dobór temperatur z dokładnością do 0,5°C aż do maks. mocy 30–60°C. Urządzenie posiada funkcje komfortowe, tryb ECO, tryb WELLNESS oraz pilota. Duży dwukolorowy wyświetlacz wskazuje aktualne parametry pracy urządzenia. Wybór mocy: 18/21/24 kW.

PEO: elektronicznie sterowany ogrzewacz z precyzyjnym wyborem temperatury, od-

czytywanym na dwukolorowym wyświetlaczu LCD. Technologia **3i**: urządzenie posiada 3 czujniki: temperatury wody na zasilaniu i wypływie oraz natężenia przepływu. Zapewniają one precyzyjną temperaturę wody do granicy wydajności. Możliwość ograniczenia temperatury wody na 43°C. Dobór temperatur z dokładnością do 1°C aż do maks. mocy w zakresie 30–60°C. Wybór mocy: 18/21/24 kW w jednym urządzeniu oraz 27 kW.

PEY: elektronicznie sterowany. Technologia **3i**: urządzenie posiada 3 czujniki: temperatury wody na zasilaniu i wypływie oraz natężenia przepływu. Zapewniają one precyzyjną temperaturę wody do granicy wydajności z bezstopniową regulacją temperatury w zakresie 30–60°C. Przy wahań ciśnienia i temperatury na wejściu, na wylocie temperatura pozostaje stała. Stabilizacja temperatur +/-1°C aż do maks. mocy. Wybór mocy: 18/21/24 kW w jednym urządzeniu.

Nowy ogrzewacz przepływowy PEB: elektronik zamiast hydraulika

Nowy produkt to niewątpliwie realna alternatywa i idealny zamiennik dla hydraulicznie sterowanych ogrzewaczy przepływowych dostępnych na rynku, w podobnym przedziale cenowym. Urządzenie ze sterowaniem elektronicznym w technologii **2i**. Urządzenie posiada 2 czujniki: temperatury wody na zasilaniu oraz natężenia przepływu, co zapewnia osiągnięcie najwyższej możliwej wydajności. Dzięki zastosowanej technologii temperatura wody utrzymywana jest na stałym poziomie 55°C. Wraz z zakupionym urządzeniem w zestawie znajduje się uniwersalna listwa montażowa, dzięki której montaż ścienny jest znacznie ułatwiony. Niweluje ona nierówności ścian oraz odchyłki w wierconych otworach. Do-



datkowo dotychczas są również ograniczniki przepływu. System przeznaczony jest do ogrzewania zarówno twardej, jak i miękkiej wody. Zabezpieczenia obejmują elektroniczne wykrywanie powietrza, wyłączenie temperatury oraz wyłączenie ciśnienia. Ogrzewacz PEB występuje w wersji 3-mocowej 18/21/24 kW oraz 13, 18, 21 i 24 kW.

Dlaczego warto wybrać ogrzewacz wody ze sterowaniem elektronicznym?

Pierwszorzędną przewagą elektronicznych podgrzewaczy wody nad hydraulicznymi jest znacznie niższe zużycie energii. Ich moc dopasowana jest idealnie do ilości przepływającej wody, a układ sterowania umożliwia regulację temperatury ogrzewanej wody w określonym zakresie w sposób manualny. Warto postawić na sprawdzony model z precyzyjnym sterowaniem, dzięki któremu woda zarówno w kuchni, jak i w łazience zawsze będzie w idealnej temperaturze. Możliwość zasilania kilku punktów poboru sprawia, że urządzenie jest uniwersalne, ponieważ temperatura wody na wyjściu regulowana jest poprzez mieszanie wody bezpośrednio w armaturze. Elektroniczny ogrzewacz wody PEB to optymalny produkt w przystępnej cenie dla każdego, kto ceni komfortowe i niezawodne rozwiązanie. Nieprzerwany dostęp do wody w wybranej temperaturze w każdym pomieszczeniu w domu, nowoczesny design i łatwość montażu sprawiają, że jest to urządzenie, na które zdecydowanie warto zwrócić uwagę.

[Porównanie modeli ogrzewaczy SELECT](#)
[Wszystkie ogrzewacze przepływowe](#)



De Dietrich 
BAXI

BDR THERMEA GROUP

Gruntowe pompy ciepła – na co zwrócić uwagę przy wyborze?

Dzięki wykorzystaniu stabilnej temperatury ziemi gruntowe pompy ciepła zapewniają komfort termiczny przez cały rok. Wybór odpowiedniego modelu urządzenia wymaga jednak dogłębnej analizy dostępnych na rynku rozwiązań. Jakie parametry sprawdzać oraz które z nich powinny mieć wpływ na ostateczną decyzję?

Gruntowe pompy ciepła wykorzystują stałą temperaturę ziemi jako źródło do pozyskiwania ciepła zimą i odprowadzania go latem, zapewniając komfort termiczny w pomieszczeniach przez cały rok. Aby jednak maksymalizować korzyści płynące z tej technologii, niezbędne jest zrozumienie i porównanie kluczowych parametrów technicznych dostępnych na rynku modeli gruntowych pomp ciepła. Tylko wtedy możemy dokonać świadomego wyboru, który będzie odpowiadał specyficznym potrzebom naszej nieruchomości, a także warunkom klimatycznym, w jakich się znajduje.

Na rynku dostępne są modele gruntowych pomp ciepła z wbudowanym podgrzewaczem ciepłej wody użytkowej lub bez podgrzewacza. W naszej analizie skupimy się na danych dotyczących gruntowych pomp ciepła z podgrzewaczem. Opieramy się na przykładzie gruntowej pompy ciepła GSHP z podgrzewaczem ciepłej wody użytkowej marki De Dietrich (model GSHP V200 GH1.9TR).

Współczynnik COP – miernik efektywności energetycznej

W procesie wyboru gruntowej pompy ciepła jednym z ważniejszych parametrów jest współczynnik COP (Coefficient of Performance), określający efektywność energetyczną urządzenia. **Im wyższy COP, tym urządzenie jest bardziej efektywne energetycznie, co przekłada się na niższe koszty eksploatacji i mniejsze obciążenie dla środowiska.** Porównując parametry techniczne gruntowych pomp ciepła, szcze-

gólną uwagę należy zwrócić na wartości COP przy różnych temperaturach wody wyjściowej, które świadczą o wydajności pompy w różnych warunkach pracy.

Przy standardowej temperaturze dolnego źródła B0 (czyli przy temperaturze gruntu 0°C) i temperaturze wody wyjściowej W35 (35°C), pompa ciepła GSHP od De Dietrich prezentuje COP na poziomie 4,39, co oznacza, że na każdą zużywaną kilowatogodzinę energii elektrycznej pompa dostarcza 4,39 kW ciepła.

W kontekście efektywności kosztowej **wyższy COP przy niższych temperaturach wody oznacza mniejsze zużycie energii elektrycznej dla danej ilości wyprodukowanego ciepła.** To przekłada się na niższe rachunki za ogrzewanie, szczególnie w okresie grzewczym, kiedy pompy ciepła są najbardziej eksploatowane. Użytkownicy mogą również oczekiwać, że z czasem, wraz z rosnącymi cenami energii, **inwestycja w wysoce wydajną pompę cie-**

pła zwróci się szybciej niż w przypadku urządzeń o niższej sprawności.

Z punktu widzenia ochrony środowiska wyższa sprawność COP wiąże się z niższym zapotrzebowaniem na energię, co z kolei prowadzi do **zmniejszenia emisji gazów cieplarnianych**, jeśli energia elektryczna jest produkowana z konwencjonalnych źródeł.

Klasa efektywności energetycznej – symbol maksymalnej wydajności

Gruntowe pompy ciepła De Dietrich charakteryzują się wyjątkową efektywnością energetyczną, co znajduje odzwierciedlenie w osiągnięciu **klasy efektywności A+++**. Taki poziom efektywności gwarantuje użytkownikowi znaczące oszczędności energii oraz minimalizuje negatywny wpływ na środowisko. W praktyce wysoka efektywność energetyczna oznacza, że pompa ciepła potrzebuje znacznie mniej energii elektrycznej do wytworzenia tej samej ilości ciepła w porównaniu z urządzeniami o niższej klasie efektywności.

Opcje chłodzenia – wartość dodana w ciepłe miesiące

Innowacyjność gruntowych pomp ciepła GSHP od De Dietrich przejawia się również w zintegrowanych funkcjach chłodzenia, zarówno aktywnego, jak i pasywnego. Oferowanie obu metod chłodzenia w standardowym wyposażeniu stanowi wyraźną przewagę nad kon-

kurencyjnymi rozwiązaniami, które często wymagają dodatkowego osprzętu lub oferują ograniczone możliwości w tym zakresie.

Chłodzenie aktywne w gruntowych pompach ciepła De Dietrich pozwala na szybką i skuteczną regulację temperatury w pomieszczeniach podczas upałów, korzystając z dodatkowego źródła energii do zwiększenia efektu chłodzącego. Z drugiej strony **chłodzenie pasywne jest bardziej ekonomiczną opcją**, wykorzystującą niższą temperaturę gruntów w celu naturalnego obniżenia temperatury wody obiegowej w systemie, co przekłada się na chłodzenie wnętrza bez konieczności użycia dodatkowej energii. Możliwość wyboru metody chłodzenia zwiększa elastyczność systemu i pozwala na dostosowanie do indywidualnych potrzeb i warunków klimatycznych.

Minimalna temperatura dolnego źródła – klucz do niezawodności

Parametr minimalnej temperatury dolnego źródła określa, w jakich warunkach klimatycznych pompa ciepła może efektywnie pozyskiwać energię z gruntu. **GSHP od De Dietrich wykazuje zdolność do pracy nawet przy temperaturze solanki spadającej do -15°C** , co jest dowodem na jej wysoką niezawodność w ekstremalnych warunkach pogodowych. Taka charakterystyka sprawia, że pompa jest idealnym rozwiązaniem dla regionów o zróżnicowanym klimacie, zapewniając ciągłość ogrzewania bez względu na warunki zewnętrzne.

Pojemność zasobnika c.w.u. – gwarancja ciągłego dostępu do ciepłej wody

Gruntowe pompy ciepła GSHP od De Dietrich wyposażone są w pojemne zasobniki c.w.u., co zapewnia nieprzerwany dostęp do ciepłej wody nawet przy intensywnym użytkowaniu. Jest to szczególnie ważne w budynkach o większym zapotrzebowaniu na ciepłą wodę, gdzie konkurencyjne produkty mogą nie sprostać oczekiwaniom użytkowników.

Czynnik chłodniczy – aspekt środowiskowy

Wybór odpowiedniego czynnika chłodniczego ma znaczenie nie tylko techniczne, ale i środowiskowe. **Gruntowe pompy ciepła De Dietrich używają czynnika R410A**, który jest bezpieczny dla warstwy ozonowej. Taki wybór świadczy o odpowiedzialności producenta i jego zaangażowaniu w ochronę środowiska.

Zaawansowane sterowanie i długa gwarancja – synonimy wygody i bezpieczeństwa

Zaawansowane systemy sterowania, takie jak Diematic i-System w gruntowych pompach ciepła De Dietrich, oferują użytkownikowi nie tylko kontrolę nad temperaturą, ale również zaawansowane funkcje, takie jak sterowanie pogodowe. Dodatkowo **długi okres gwarancyjny, wynoszący 5 lat**, stanowi potwierdzenie wysokiej jakości i niezawodności produktu, co jest istotnym aspektem przy podejmowaniu decyzji zakupowej.

Wyposażenie też ma znaczenie

Gruntowe pompy ciepła De Dietrich wyróżniają się na tle konkurencji zaawansowanymi rozwiązaniami technicznymi, które przekładają się na wygodę użytkownika i efektywność systemu grzewczego. Jednym z takich rozwiązań jest **wyposażenie w dwa naczynia wzbiorcze o pojemności po 10 litrów każde**, wyposażone w zawory bezpieczeństwa o ciśnieniu 3 bar. Taka konfiguracja jest istotna z punktu widzenia **bezpieczeństwa systemu grzewczego, ponieważ pozwala na utrzymanie odpowiedniego ciśnienia w systemie**, co jest szczególnie ważne w warunkach, gdy instalacja jest narażona na różne temperatury pracy. Dodatkowo opcjonalna **grzałka o mocy 9 kW zapewnia wsparcie dla pompy ciepła w przypadku ekstremalnie niskich temperatur lub zwiększonego zapotrzebowania na ciepło**.

Dokonując wyboru gruntowej pompy ciepła, należy kierować się nie tylko parametrami technicznymi, ale również funkcjonalnościami, które wpływają na komfort użytkownika i efektywność energetyczną. Gruntowe pompy ciepła GSHP od De Dietrich, dzięki swojej zaawansowanej technologii, wysokiej efektywności energetycznej oraz elastycznym opcjom chłodzenia, stanowią doskonały wybór dla osób poszukujących niezawodnego i przyjaznego środowisku rozwiązania do ogrzewania i chłodzenia swojego domu. Wybierając pompy ciepła De Dietrich, inwestujemy nie tylko w komfort i oszczędności, ale również w przyszłość naszej planety. ●





AFRISO zaprasza instalatorów do DRUŻYNY A

DRUŻYNA A TO PROGRAM PARTNERSKI AFRISO – PRODUCENTA URZĄDZEŃ REGULACYJNYCH DO INSTALACJI GRZEWCZYCH – SKIEROWANY DO FIRM INSTALACYJNYCH. OFERUJĄC NAGRODY RZECZOWE, ZASILENIE KART PŁATNICZYCH ORAZ SZKOLENIA DLA FACHOWCÓW, AFRISO ZACHĘCA DO ZBIERANIA PUNKTÓW ZA WYBÓR PRODUKTÓW MARKI. CYKLICZNE RANKINGI DRUŻYNY A, KTÓRE WYSTARTOWAŁY Z POCZĄTKIEM ROKU, TO DODATKOWA PREMIA DLA AKTYWNYCH UCZESTNIKÓW. W GRZE WARTOŚCIOWE NAGRODY RZECZOWE I GÓRA PIENIĘDZY. POZA TYM INSTALATORZY WSPÓŁPRACUJĄCY Z AFRISO MOGĄ LICZYĆ NA FACHOWĄ WIEDZĘ I WSPARCIE TECHNICZNE.

DRUŻYNA

ZAINSTALUJ SIĘ W DRUŻYNIE A

- ✔ Zdobytaj nypłe
- ✔ Wybieraj nagrody
- ✔ Baw się dobrze



www.druzyna-a.afriso.pl

AFRISO – instalacje pod kontrolą

Polska spółka AFRISO od 27 lat skutecznie konkuruje jakością rozwiązań wytwarzanych głównie w europejskich fabrykach międzynarodowej grupy AFRISO. Doskonale znane na polskim rynku rozwiązania AFRISO z zakresu regulacji do instalacji centralnego ogrzewania są dostępne w sprzedaży poprzez sieci dystrybutorów, w szczególności hurtownie budowlane oraz instalacyjne.

AFRISO – zawsze koło was, czyli wiedza i wsparcie techniczne

Marka od lat wspiera branżę instalacyjną, dostarczając fachowej wiedzy w ramach największego branżowego kanału AFRISO na YouTube, który ma już ponad 75 tys. subskrypcji i 16 mln wyświetleń. W minionym roku info-trucki Bryka Hydraulika, czyli specjalne wozy demonstracyjno-szkoleniowe z fachowcami na pokładzie, pokonały ponad 86 tys. km. Przemierzając Polskę, wedle ustalonego rozkładu jazdy, Bryki Hydraulika umożliwiają fachowcom testowanie produktów marki na miejscu. Instalatorzy mogą także liczyć na pomoc fachowców AFRISO dzięki działającym w terenie brygadam mobilnego wsparcia technicznego firmy. W ramach infolinii, czynnej codziennie od poniedziałku do piątku od godz. 8.00 do 20.00, inżynierowie wsparcia technicznego AFRISO odebrali w minionym roku blisko 3 tys. przychodzących połączeń telefonicznych.

Drużyna A – markowe nagrody, karty płatnicze, gry fabularne i szkolenia

Drużyna A to liczący już blisko 6 tys. członków program partnerski AFRISO skierowany do wszystkich instalatorów pracujących na produktach marki. Członkowie Drużyny A, rejestrując zakupione produkty, zbierają punkty, które mogą następnie wymieniać na markowe nagrody rzeczowe, karty przedpłatone lub zasilać równowartością zgromadzonych punktów bankową kartę płatniczą. Walutą są

nypłe. Dodatkowo uczestnicy programu mogą także zdobywać bonusowe punkty – nypłe, biorąc udział w szkoleniach branżowych udostępnianych na platformie Drużyny A, poprzez udział w fabularyzowanej grze dostępnej na internetowej platformie Drużyny A, lub odwiedzając platformie Drużyny A, lub odwiedzając Brykę Hydraulika. W wybranych okresach pomnażanie kapitału jest możliwe dzięki akcjom specjalnym, takim jak np. „Nypłozja Nagród”, polegającym na tym, że zarejestrowane punkty są podwajane.

Rankingi Drużyny A: ogólne, wojewódzkie, produktowe

Cykliczne rankingi Drużyny A, które wystartowały z początkiem roku, to szansa zdobycia dodatkowych, cennych nagród. W rankingach biorą udział wszyscy instalatorzy zarejestrowani w programie Drużyna A, bez konieczności wykonywania dodatkowych czynności. Zwycięzcy są wyłaniani na podstawie liczby zgromadzonych przez cały rok punktów. Szansę na zwycięstwo członkowie Drużyny A mają aż w trzech klasyfikacjach: ogólnej, wojewódzkiej i produktowej. Ranking ogólny Drużyny A obejmuje wszystkie punkty zdobyte od początku 2024 roku, bez względu na to, czy punkty te zostały odebrane wcześniej w postaci nagród czy nie. Osoby, które pod koniec 2024 roku uplasują się na trzech najwyższych pozycjach w poszczególnych klasyfikacjach, otrzymują wartościowe nagrody, m.in. Thermomix TM6. Warto dołączyć do Drużyny A.

www.druzyna-a.afriso.pl

Rozdzielacze

ze stali nierdzewnej

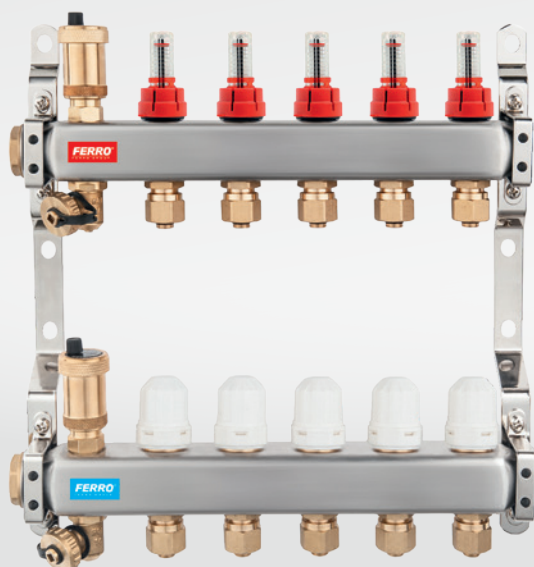
oraz mosiężne

ROZDZIELACZE ZE STALI NIERDZEWNEJ

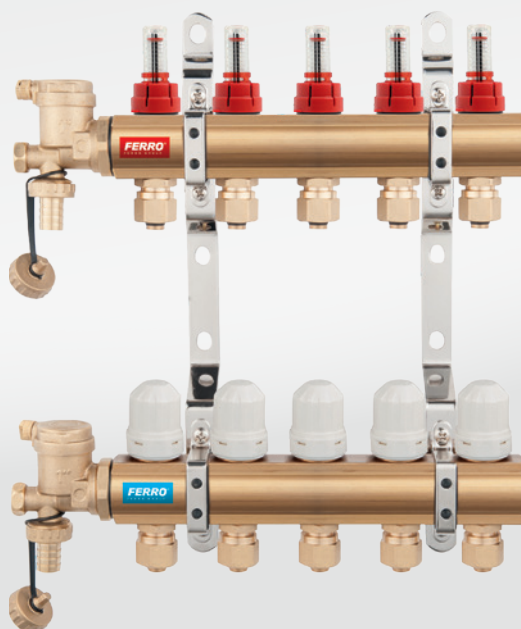
ROZDZIELACZE MOSIĘŻNE



Belka rozdzielacza:
stal szlachetna AISI304



Belka rozdzielacza:
mosiądz CW617N



Rozdzielacze są podstawowym elementem systemu centralnego ogrzewania. Stosowane są w instalacjach z grzejnikami konwekcyjnymi, podłogowych oraz w instalacjach mieszanych. Umożliwiają precyzyjną regulację instalacji równocześnie optymalizując pracę instalatora.



→ **precyzyjne i solidne wykonanie**



→ **wysoka jakość części i podzespołów**

→ **11 modeli każdego typu rozdzielacza**



Zawory termostatyczne



Przepływomierze



Złączki zaciskowe do rury wielowarstwowej 16x2 mm



Zawory spustowe (rozdzielacz stalowy)



Zespół odpowietrzająco-spustowy (rozdzielacz mosiężny)

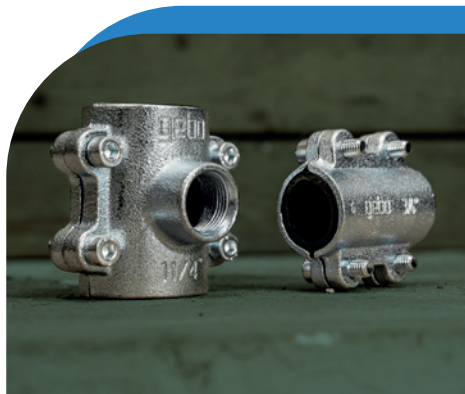


Złączki zaciskowe i obejmy naprawcze marki GEBO

GEBO to od wielu lat doskonale znana marka na terenie Polski i Europy. Jako wynalazca złączek zaciskowych i lider w dziedzinie łączników hydraulicznych i asortymentu naprawczego doskonale rozpoznaje potrzeby swoich klientów i dostosowuje do nich swoje produkty.

Pierwszą, a zarazem najpopularniejszą grupę asortymentową GEBO stanowią uniwersalne żeliwne złączki zaciskowe, znane jako GEBO Quick. Wykonane z żeliwa ciągliwego, cynkowane ogniowo i elektrolizacyjnie idealnie nadają się do modernizacji oraz napraw istniejących rurociągów, a także na nowo budowane instalacje wodne. Cechą wyróżniającą złączki GEBO jest ich uniwersalność – za ich pomocą można łączyć odcinki rur ze stali, stali czarnej oraz z PE. Oznacza to, iż w bardzo szybki i łatwy sposób jesteśmy w stanie połączyć system instalacji stalowych z nowoczesnym, zbudowanym z polietylenu. Dzięki zastosowaniu w złączkach mechanizmu zaciskowego otrzymujemy szybkie, pewne i szczelne połączenia. W taki sposób jesteśmy w stanie oszczędzić czas i uzyskać wygodę montażu w trudno dostępnych miejscach. Co najważniejsze, przy naprawach w tym systemie eliminujemy konieczność spawania i gwintowania. Dopuszczalna jest nieosiowość łączonych rur, ponieważ odchylenie od osi rury może wynosić 3° w każdym kierunku. Złączki przeznaczone są do pracy z wodą (również przeznaczoną do spożycia) oraz sprężonym powietrzem. Ich temperatura robocza wynosi do 80°C dla wody, 25°C dla wody pitnej oraz 70°C dla sprężonego powietrza, a ciśnienie robocze to 10 bar.

Innym, starszym systemem jest grupa produktowa GEBO Special. To od niej GEBO rozpoczęło swoją przygodę, uzyskując w 1936 roku patent na system zacisków. Są to specjalistyczne złączki zaciskowe, również wykonane z żeliwa ciągliwego. Zależnie od typu, mogą być użyte w instalacjach



stalowych, PE lub na rurach stalowych czarnych. Są one przeznaczone do ciągłej eksploatacji, tworzą połączenia sztywne, są odporne na rozciąganie i ściskanie, wyrównują różnicę potencjałów rurociągu. Nie wymagają gwintowania i spawania. Tym, co odróżnia je od GEBO Quick, jest to, że są masywniejsze i dłuższe oraz występują również w szerszym zakresie typów i rozmiarów. Dodatkowo od rozmiaru 2 1/2" do 4" wyposażone są w kołnierz flanszowy dla ułatwienia montażu i skręcania.

Kolejną ważną grupę w ofercie GEBO stanowią obejmy naprawcze i remontowo-naprawcze z żeliwa ciągliwego GEBO Clamps do stosowania na rurach stalowych. Wyróżniamy tu: obejmy DSK, ANB oraz DS. Obejma DSK to dwudzielna obejma remontowa, która idealnie nadaje się do uszczelniania dziur, pęknięć oraz miejsc korozji. Wykonana jest z materiałów o najwyższej jakości, które zapewniają 100% szczelności napraw dzięki wykorzystaniu manszety gumowej z EPDM. Obejma remontowo-naprawcza ANB wykonana jest z tych samych materiałów co obejma DSK, charakteryzuje się przede wszystkim tym, iż posiada odejście z gwintem wewnętrznym. Doskonale więc sprawdza się podczas budowy dodatkowych odprowadzeń w instalacjach wodnych, rurach grzewczych, a także w instalacjach ze sprężonym



powietrzem. Obejmy te pracują w temperaturze roboczej 90°C dla wody grzewczej oraz 25°C dla wody pitnej przy ciśnieniu 16 bar/60°C i 6 bar/90°C. Obejma DS to dłuższy odpowiednik obejmy DSK. Różni się ona również materiałem, gdyż tutaj zastosowano żeliwo sferoidalne.

GEBO w swojej ofercie posiada również opaski uszczelniające GEBO Unifix ze stali nierdzewnej. Są one przeznaczone do uszczelniania otworów, pęknięć i porowatych miejsc w przewodach wodociągowych, w rurach stalowych, kotłowych, ze stali nierdzewnej, miedzianych, nierdzewnych, z PVC, PE. Obejmy w wersji Maxi wyposażone są w specjalny system Easy Grip, który w znacznym stopniu ułatwia oraz zdecydowanie skraca czas montażu opasek.

atlantic

Elektryczne ogrzewacze wody NANTO: Komfort i wygoda na wyciągnięcie ręki

Gdy przychodzi do zapewnienia komfortu w naszych domach, niezawodne dostarczanie ciepłej wody jest nieodzowne. Dlatego warto zwrócić uwagę na nowość od **Groupe Atlantic Polska** – elektryczne ogrzewacze wody marki Atlantic **NANTO**, które nie tylko zapewniają użytkownikom wygodę, ale również oszczędność czasu i energii. Dzięki prostocie działania i efektywności te urządzenia są coraz bardziej popularne w branży HVAC.

NANTO to niewielki ogrzewacz wody, który może być łatwo zamontowany zarówno nad, jak i pod umywalką czy zlewozmywakiem. To doskonałe rozwiązanie dla różnych przestrzeni, bez względu na rozmiar łazienki czy kuchni. Dostępna gama modeli o pojemności od 10 do 50 litrów pozwala dostosować urządzenie do indywidualnych potrzeb klienta.

NANTO wyróżnia się nie tylko swoim rozmiarem, ale także **dużą mocą grzewczą**, zapewniającą szybkie nagrzewanie wody. Dzięki temu **NANTO** może zapewnić kom-

fort użytkownika oraz oszczędność czasu i energii, a wbudowana grzałka miedziana z systemem O'PRO wydłuża żywotność urządzenia.

Design również ma znaczenie, dlatego **NANTO** został zaprojektowany w prosty, elegancki i nowoczesny sposób. Niezależnie od stylu pomieszczenia, ten ogrzewacz

doskonale się w nim prezentuje, dodając mu nowoczesnego charakteru. To ważny aspekt dla klientów, którzy cenią sobie estetyczne rozwiązania.

Marka **Atlantic**, producent **NANTO**, wyróżnia się na tle konkurencji nie tylko pod względem jakości urządzeń, ale także gwarancji i serwisu posprzedażowego.



Jako jedyny producent na rynku zapewnia gwarancję bez konieczności dokonywania okresowych kontroli w celu wymiany zużywalnych podzespołów, eliminując tym samym koszty i niedogodności związane z regularnym serwisem. Dla instalatorów oznacza to zadowolenie klientów i mniej problemów serwisowych.

Elektryczne ogrzewacze wody **NANTO** to nie tylko komfort i wygoda dla użytkowników, ale również doskonałe rozwiązanie dla instalatorów HVAC. Dzięki nowoczesnym funkcjom i niezawodnej jakości **NANTO** spełnia oczekiwania klientów i zapewnia długotrwałe działanie. Wybierz urządzenia z portfolio Groupe Atlantic Polska i dołącz do grona profesjonalistów, którzy dostarczają wysokiej jakości rozwiązania dla swoich klientów. ●



NOWOŚĆ!

Preizolowane systemy elastycznych rurociągów AustroPUR i AustroPEX – efektywność, wygoda, oszczędność

AustroFlex to system rurociągów do różnego rodzaju instalacji ciepłowniczych oraz wodociągowych, zapewniający wygodny i sprawny proces montażu. Gotowe warstwy izolacyjne chronią zarówno przed stratami ciepłymi na przesyle, jak również przed przenikaniem wilgoci oraz uszkodzeniami mechanicznymi.

System AustroFlex, w postaci dwóch elastycznych rurociągów AustroPUR i AustroPEX, został opracowany z myślą o ułatwieniu i przyspieszeniu prac instalacyjnych oraz zapewnieniu minimalizacji strat ciepła oraz najlepszego stopnia ochrony instalacji.

Preizolacja wysoko wydajnymi materiałami termoizolacyjnymi pomaga zredukować straty ciepła czynnika, a zewnętrzny karbowany płaszcz z polietylenu wysokiej gęstości stanowi zabezpieczenie przed uszkodzeniami mechanicznymi i umożliwia stosowanie systemu także pod po-

wierzchnią gruntu. Jednocześnie zapewnia wysoką elastyczność rurociągu i łatwą zmianę jego kształtu.

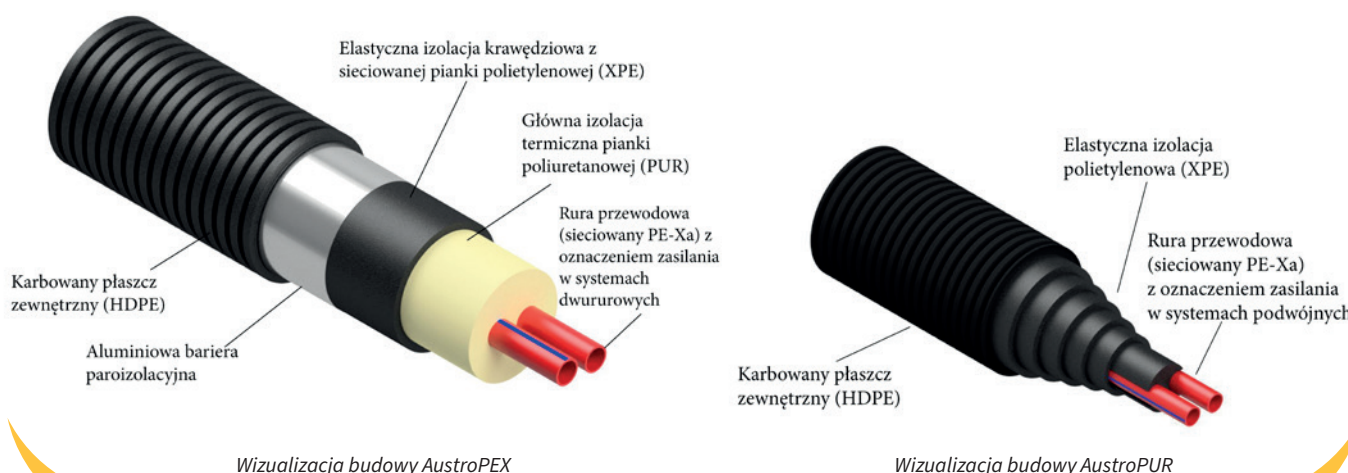
(PE-X) – materiał o podwyższonej odporności

Zarówno w rozwiązaniu AustroPUR, jak i AustroPEX do przesyłu czynnika wykorzystuje się rury robocze z sieciowanego polietylenu o podwyższonej odporności (PE-X), wytwarzane zgodnie z normami DIN 16892 / DIN 16893 oraz PN-EN ISO 15875 w wersjach ciśnieniowych SDR 11 i SDR 7,4. Dzięki temu są one całkowicie odporne na korozję, nie wchodzi w reakcję z większością chemikaliów, jak również pod względem fizjologicznym odpowiadają międzynarodowym standardom wody pitnej. Umożliwia to stosowanie systemu AustroFlex nie tylko jako elementu systemu ciepłowniczego, ale również do transportu chemikaliów lub w instalacjach ciepłej wody użytkowej.

PE-X nie przewodzi prądu, zapewniając wyższe bezpieczeństwo w wypadku uszkodzenia podziemnych instalacji, a jego wysoka gładkość na wewnętrznej powierzchni zapewnia najniższy opór spośród wszystkich porównywalnych systemów rurowych. Pozwala to uzyskać doskonałe właściwości przepływu bez tworzenia się osadów i przy bardzo niskich stratach ciśnienia.

Dwa sposoby na mniejsze straty ciepłe

Pomiędzy zewnętrznym płaszczem a rurami przesyłowymi znajdują się warstwy izolacyjne zabezpieczające przed stratami ciepłymi i przedostawaniem się wilgoci. W rurociągach AustroPEX zastosowano w tym celu piankę z sieciowanego polietylenu XPE o zamkniętej strukturze komórkowej. To lekki i ekonomiczny materiał, zapewniający niską absorpcję wody (maksymalnie 1,04% vol. po



28 dniach) oraz niską przewodność cieplną (40°C: 0,040 [W/m*K]).

AustroPUR w celach izolacyjnych wykorzystuje piankę poliuretanową spienioną cyklopentanem z dodatkową osłoną XPE i aluminiową paroizolacją. W porównaniu do samego XPE stosowanego w tradycyjnych rurociągach, AustroPEX zestaw pianki poliuretanowej z dodatkową izolacją przeciwwilgociową ma dwukrotnie większą gęstość (od 60 kg/m³ do 30 kg/m³). Związany z tym poniesiony wysiłek przy układaniu jest zatem rekompensowany znacznie lepszymi parametrami w zakresie izolacyjności cieplnej i bariery dla absorpcji pary wodnej. Dla materiałów izolacyjnych w rurociągach AustroPUR to jedynie 0,0219 [W/m*K] przy 40°C oraz poniżej 0,3% vol. po 28 dniach.

Parametry izolacyjne rurociągów AustroPEX i AustroPUR pozwalają na mniejsze straty energetyczne związane z przesyłem energii, co przekłada się na ich wyższą sprawność, a także obniżone koszty utrzymania budynku.

Poddanie polietylenu w rurach przesyłowych procesowi sieciowienia metodą Engela powoduje wzajemne łączenie się ze sobą makrocząsteczek, czego efektem jest powstanie trwałej przestrzennej struktury. Usieciwiony PE ma wyższą odporność na działanie wysokich temperatur i środków chemicznych oraz posiada zdolność powrotu do pierwotnej formy po odkształceniu. Cechy te sprawiają, że materiał ten doskonale sprawdza się w aplikacjach z wodą o temperaturze do 95°C, z uwzględnieniem krótkotrwałego przekraczania temperatury do 110°C.

W odróżnieniu od popularnych materiałów, takich jak polipropylen czy polibu-



tylen, stosowanych w innych systemach przesyłowych, krzywe wytrzymałości sieciowanego polietylenu w podwyższonych temperaturach pozostają liniowe, a przekraczające 30 lat badania potwierdzają żywotność rur wykonanych z PE-X w okresie do 50 lat, zależnie od średniej temperatury czynnika i jego ciśnienia.

Korzyści już na budowie

Poza wspomnianymi długofalowymi zaletami zastosowanie rurociągów AustroFlex to także korzyści już na etapie budowy. Preizolacja z możliwością zamówienia wymaganego rozmiaru rur zapewnia najlepszą jakość wykonania i minimalizuje ryzyko wystąpienia błędów wykonawczych. Elastyczny płaszcz pomaga dopasować instalację do kształtów wykopu czy korektę przebiegu przy wystąpieniu

kolizji z sąsiednimi instalacjami. Zwiększona długość rurociągów do 100 m w przypadku AustroPEX i aż 260 m w AustroPUR to także mniejsza ilość koniecznych do wykonania na budowie połączeń, a tym samym oszczędność czasu i niezbędnych nakładów wykonanej pracy.

W celu jeszcze lepszej optymalizacji robót budowlanych zarówno AustroPEX, jak i AustroPUR dostępne są w kilku wariantach różniących się np. ilością rur roboczych. Poza podstawowymi rurociągami dostępne są też np. rury AustroPEX WPP z dodatkowymi pustymi peszlami, ułatwiającymi np. podłączenie pomp ciepła, jak również kompletne zestawy złączy, końcówek, zaworów czy przepustów, pozwalające skonfigurować system do indywidualnych potrzeb projektowych. ●

ZMIENIAMY ZASADY PROGRAMU TADMAR PARTNER

ZA KAŻDE 35 000 ZŁ NETTO WYDANE KWARTALNIE NA PRODUKTY PARTNERÓW PROGRAMU OTRZYMAJ 350 ZŁ NA KARTĘ!

**WEJDŹ NA STRONĘ:
WWW.TADMARPARTNER.PL**



Caleffi XS® – urządzenie filtrujące z magnesem do montażu pod kotłem

Rozwiązania Caleffi Hydronic Solutions

PRAWIDŁOWE ZABEZPIECZENIE ELEMENTÓW INSTALACJI GRZEWCZEJ PRZED ZANIECZYSZCZENIAMI TO JEDEN Z KLUCZOWYCH ASPEKTÓW PODCZAS JEJ WYKONYWANIA. FIRMA CALEFFI OD KILKUDZIESIĘCIU LAT ZAANGAŻOWANA JEST W PROJEKTOWANIE ORAZ PRODUKCJĘ URZĄDZEŃ SŁUŻĄCYCH DO USUWANIA ZANIECZYSZCZEŃ. WIEDZA I DOŚWIADCZENIE POZWALA NAM NA ZAPROPONOWANIE ROZWIĄZANIA DOPASOWANEGO DO KAŻDEGO TYPU INWESTYCJI, POCZĄSZY OD BUDYNKU JEDNORODZINNEGO, A KOŃCZĄC NA OBIEKCIE WIELKOKUBATUROWYM.

W przypadku tych pierwszych coraz częściej mamy do czynienia z rezygnacją przez inwestorów z wydzielonego pomieszczenia kotłowni. Źródło ciepła zlokalizowane jest w takim przypadku w pomieszczeniu ogólnodostępnym o ograniczonej przestrzeni montażowej. W takim układzie nie ma możliwości zastosowania separatorów DirtmagPro® lub DirtmagPlus® czy urządzenia Caleffi XF, dzięki którym uzyskujemy najwyższy stopień ochrony systemu przed zanieczyszczeniami.

Specjalnie zaprojektowanym rozwiązaniem do takich systemów jest urządzenie filtrujące Caleffi XS®. To, co wyróżnia ten produkt na rynku, to jego konstrukcja.

W urządzeniu zastosowany został **zawór kulowy o unikalnej konstrukcji**, który zamyka doływ do komory gromadzenia zanieczyszczeń zarówno od strony kotła, jak i od strony instalacji. Pozwala to na oszczędność materiałów, jak również ogranicza wymaganą przestrzeń montażową.

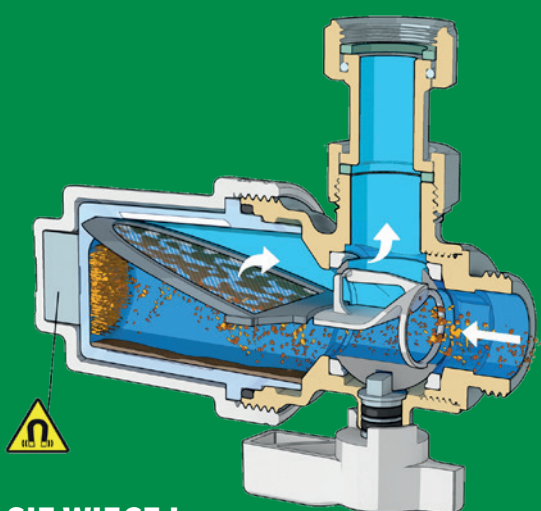
Element filtracyjny zamontowano w komorze w taki sposób, aby zoptymalizować proces usuwania zanieczyszczeń. Woda wpływa do komory o dużej pojemności, co może wspomagać grawitacyjne osadzanie się większych cząstek. Przepływ pozostaje niezaburzony, co ma pozytywny wpływ na ten proces.

Magnes neodymowy został umieszczony w zewnętrznej osłonie na końcu komory. Gromadzące się zanieczyszczenia ferromagnetyczne nie ograniczają przepływu czynnika. Takie umiejscowienie zabezpiecza je również przed ponownym wprowadzeniem do systemu.

Komora gromadzenia zanieczyszczeń została wykonana z przezroczystego polimeru, co pozwala na łatwą kontrolę stopnia zabrudzenia.

Dodatkowa **złączka** montowana w miejscu komory gromadzenia zanieczyszczeń pozwala na ptukanie instalacji, jak również służy jako miejsce dozowania środków chemicznych przeznaczonych do ochrony oraz czyszczenia instalacji (np. Caleffi C1 Fast).

Urządzenie Caleffi XS® oferowane jest w **wersji kątovej** lub **prostej**, co pozwala na jego zastosowanie z większością oferowanych na rynku kotłów gazowych.



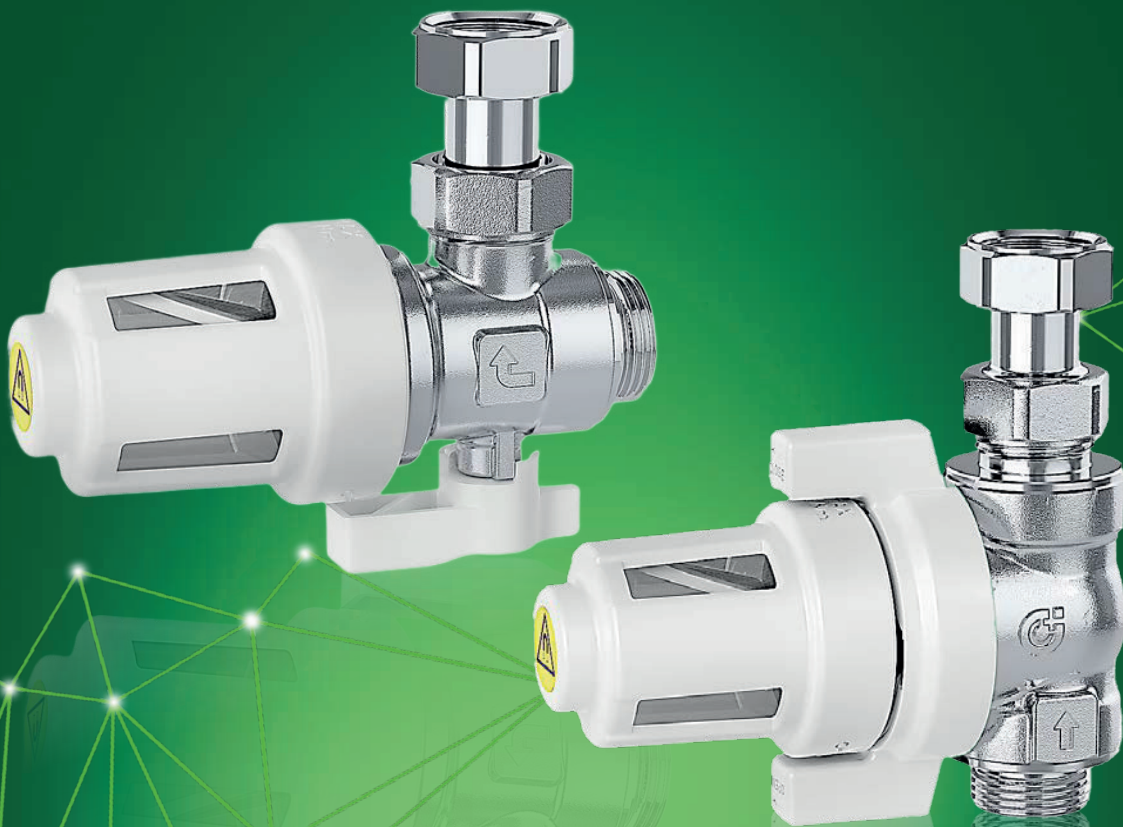
DOWIEDZ SIĘ WIĘCEJ

Zapraszamy do zapoznania się z playlistą
#ZyskajDostępDoWiedzy
na kanale Caleffi Hydronic Solutions



**OCHRONA INSTALACJI
PRZED ZANIECZYSZCZENIAM**

CALEFFI XS[®]



Nowa playlista na kanale
Caleffi Hydronic Solutions

#ZyskajDostępDoWiedzy



Program partnerski KAN – Wspieramy Najlepszych – dołącz do elity instalatorów

PROGRAM WSPIERAMY NAJLEPSZYCH, KTÓRY ISTNIEJE JUŻ OD PONAD ROKU, SKIEROWANY JEST DO INSTALATORÓW, KTÓRZY SPECJALIZUJĄ SIĘ W REALIZACJACH WYKONYWANYCH NA ZLECENIE INWESTORA INDYWIDUALNEGO, KORZYSTAJĄC Z SYSTEMÓW KAN-THERM.

Program oferuje wsparcie na trzech poziomach: Srebrnym, Złotym i Platynowym. Każdy kolejny poziom zapewnia rosnące korzyści: od karty przedpłaconej i bezpłatnych szkoleń, przez wsparcie techniczne, po doradztwo prawne, wzmacniając pozycję i kompetencje instalatorów na rynku.

Jak zostać uczestnikiem programu?

Wystarczy zarejestrować się na platformę www.wspieramynajlepszych.pl i regularnie zgłaszać swoje realizacje wykonane na zlecenie inwestora indywidualnego z wykorzystaniem systemów instalacyjnych KAN-therm. Już za pierwszą zatwierdzoną realizację przyznawane są środki w wysokości min. 2% wartości inwestycji opartej na systemach KAN-therm, które wpływają na kartę przedpłaconą przekazywaną Instalatorowi. Program „Instaluj systemy KAN-therm i zyskuj jeszcze więcej”.

Korzyści na każdym poziomie Poziom Srebrny

Uczestnikom poziomu Srebrny przysługuje bezpłatny dostęp do platformy szkoleniowej online oraz możliwość skorzystania z indywidualnych szkoleń praktycznych. Dla wielu instalatorów będzie to pierwsza, wyjątkowa możliwość uczestnictwa w tego typu szkoleniu, które rozwieje wszelkie wątpliwości odnośnie do stosowania i montażu poszczególnych elementów danego systemu KAN-therm.

Dla instalatorów istotna jest możliwość otrzymania opracowania technicznego projektu instalacyjnego dla danej inwestycji. Opracowanie daje pewność optymalnego dobrania elementów systemu, łącznie z długością, średnicą czy rozstawem rur. Pozwala również lepiej zorganizować prace na budowie.

Każdy instalator z modułu Srebrny ma do dyspozycji bibliotekę dokumentów KAN, zawierającą materiały techniczne niezbędne w pracy instalatora.

Co więcej, uczestnicy mogą również skorzystać ze wsparcia technicznego doradcy KAN w danym regionie i w razie potrzeby skorzystać z wypożyczalni narzędzi Ramirent w zakresie ofert KAN (karty rabatowe). Każdy z uczestników ma dedykowanego opiekuna ze strony KAN, do

którego może zgłaszać pytania dotyczące problemów i opracowań technicznych oraz wsparcia marketingowego. Pierwszy poziom programu oznacza, że uczestnik, rejestrując inwestycje, gromadzi na swoim koncie min. 2% wartości każdej zrealizowanej i zatwierdzonej inwestycji opartej na systemach KAN-therm. Gwarancja wypłaty środków i możliwość wykorzystania ich w dowolny sposób następuje po trzech zatwierdzonych inwestycjach, czyli w kolejnym poziomie programu.

Trzy zgłoszone i zatwierdzone realizacje klasyfikują uczestnika do kolejnego poziomu.

Poziom Złoty

Drugi poziom programu oznacza wydanie uczestnikom karty przedpłaconej, na którą będą trafiać środki w wysokości min. 2% wartości każdej zrealizowanej i zatwierdzonej inwestycji opartej na systemach KAN-therm. Gwarancja wypłaty środków i możliwość wykorzystania ich w dowolny sposób następuje po trzech zatwierdzonych inwestycjach. Na tym etapie można już korzystać ze środków zgromadzonych na karcie przedpłaconej. Platforma umożliwi także założenie strony internetowej instalatora zgodnie z szablonem, stworzenie personalizowanego banneru oraz otrzymanie wizytówek Autoryzowanego Instalatora KAN. Praktyczny punkt tego etapu to uniformy robocze, dzięki którym dana firma zyskuje wizerunkowo w oczach klienta.

Warto też zwrócić uwagę na kolejny cykl szkoleń gwarantowanych, tym razem z zakresu tzw. umiejętności miękkich, przygotowujących do profesjonalnych rozmów z klientem, prowadzenia procesu negocjacji czy sporządzenia korzystnej umowy.

Aby przejść do kolejnego etapu, należy zgłosić 10 instalacji zrealizowanych na produktach KAN-therm.

Poziom Platynowy

Ostatni, a zarazem najbardziej prestiżowy poziom programu zdecydowanie odzwierciedla jego nazwę: Wspieramy Najlepszych. Tutaj profesjonalne wsparcie producenta sięga poziomu VIP i poza dotychczas otrzymanymi przywilejami z poziomów Srebrny i Złoty, uczestnik programu otrzy-

muje gwarantowane doradztwo prawne z zakresu finansowo-podatkowego, możliwość wizualizacji środków transportu oraz zaproszenie na eventy VIP.

Dodatkowe atuty

Promocje:

w ramach programu oferowane są dodatkowe, czasowe promocje na wybrane produkty KAN-therm, które w trakcie trwania promocji są dodatkowo premiowane. Dzięki promocjom uczestnik programu zyskuje większy zwrot na kartę.

Biblioteka dokumentów:

każdy uczestnik programu otrzymuje łącznie i bezpłatny dostęp do materiałów KAN: folderów, katalogów, certyfikatów, atestów i aplikacji.

Osobisty kalendarz:

uczestnik może wpisywać do kalendarza ważne firmowe wydarzenia oraz planować poszczególne etapy realizowanych inwestycji. W kalendarzu zdalnie będą pojawiać się informacje z zakresu dodatkowych promocji oraz wydarzeń w danym regionie, np. wizyty Mobilnego Centrum Szkoleniowego.

Zostań partnerem KAN i korzystaj z większych przywilejów. Już teraz wejdź na platformę www.wspieramynajlepszych.pl i dołącz do programu, aby czerpać z pełni możliwości oferowanych przez KAN.

Im więcej inwestycji zgłosisz, tym szybciej skorzystasz z gwarantowanych przywilejów.

Zapraszamy!





BOSCH dla profesjonalistów

BOSCH HOME COMFORT GROUP JEST JEDNYM Z NAJWIĘKSZYCH NA ŚWIECIE PRODUCENTÓW URZĄDZEŃ SŁUŻĄCYCH DO OGRZEWANIA, PRZYGOTOWANIA CIEPLEJ WODY UŻYTKOWEJ, WENTYLACJI I KLIMATYZACJI (HVAC). WSPÓŁPRACUJĄCYM FIRMOM INSTALACYJNYM ORAZ SERWISOWYM BOSCH HOME COMFORT ZAPEWNIĄ SZEROKIE WSPARCIE W CODZIENNYCH WYZWANIACH BIZNESU. PROFESJONALIŚCI MOGĄ KORZYSTAĆ M.IN. Z PROGRAMU AUTORYZACJI, PROGRAMU PARTNERSKIEGO, SZEROKIEJ OFERTY SZKOLEŃ CZY DEDYKOWANYCH NARZĘDZI ONLINE ORAZ APLIKACJI MOBILNYCH NIEZWYKLE PRZYDATNYCH W CODZIENNEJ PRACY.

Sprawdź, jak Partnerstwo z BOSCH HOME COMFORT ułatwi twoją pracę

Bosch Home Comfort oferuje swoim partnerom szereg korzyści. Aby korzystać z ich pełnego zakresu, należy uzyskać autoryzację. Programem Autoryzacji objęte są firmy zajmujące się instalacją, konserwacją lub serwisem urządzeń HVAC, współpracujące z Bosch Home Comfort.

Proces autoryzacji jest niezwykle łatwy:

Krok 1: Wybór.

Wybierz rodzaj Autoryzacji (zakres usług oraz rodzaj urządzeń).

Krok 2: Uprawnienia.

Upewnij się, że masz odpowiednie ważne uprawnienia.

Krok 3: Szkolenie.

Ukończ odpowiednie szkolenie autoryzacyjne. Aktualny harmonogram szkoleń znajdziesz na:

www.akademia.bosch-homecomfort.pl

Krok 4: Umowa.

Podpisz z Bosch umowę Autoryzowany Partner Bosch Home Comfort. Gotowe!

Autoryzacja Bosch Home Comfort to szereg korzyści, m.in.:

- wsparcie sprzedażowe,
- wsparcie marketingowe,
- szkolenia i rozwój,
- wsparcie techniczne,
- nagrody i profity.

Zostań Green Hero

Dodatkowo Autoryzowani Partnerzy specjalizujący się głównie w instalacji pomp ciepła mają możliwość przyłączenia się do akcji *Green Hero*, aby skorzystać z dedykowanego wsparcia.

Bosch w swoim portfolio ma bogatą ofertę urządzeń elektrycznych, m.in. pompy ciepła, elektryczne kotły i podgrzewacze wody, rekuperację i klimatyzatory. Bądź bohaterem w swojej lokalnej społeczności i instaluj urządzenia Bosch zasilane odnawialnymi źródłami energii.

W ramach akcji *Green Hero* Bosch oferuje Autoryzowanym Partnerom m.in. wsparcie techniczne, wyróżnienie firmy w wyszukiwarce Autoryzowanych Partnerów na korporacyjnej stronie internetowej, promocję wykonanych instalacji, pakiet startowy, reklamę zewnętrzną, a także możliwość rozliczania usług dodatkowych (przygotowanie do pierwszego uruchomienia i/lub pierwsze uruchomienie urządzeń) czy uczestnictwo w Programie Partnerskim.

Program partnerski – korzystaj ze wsparcia i gratyfikacji

Instaluj, rejestruj urządzenia na bosch-homecomfort-portal.pl i odbieraj nagrody. Uczestnikami Programu Partnerskiego mogą być przedsiębiorcy (firmy) zajmujący się zarobkowo instalacją i/lub serwisem urządzeń grzewczych lub klimatyzacyjnych.

Aby przystąpić do Programu, wystarczy założyć konto na dedykowanej profesjonalistom platformie bosch-homecomfort-portal.pl, a następnie rejestrować instalowane urządzenia. Rejestracja urządzeń wymaga jedynie podania ich numeru identyfikacyjnego.

Za każde zarejestrowane urządzenie uczestnik otrzymuje określoną liczbę punktów. Zgromadzone punkty można w dowolnym momencie wymienić na atrakcyjne nagrody. Nagrody mają przede wszystkim charakter biznesowy, co oznacza, że uczestnik może je wykorzystać w codziennej pracy. Nagrody mają różne progi punktowe, tak aby każdy uczestnik znalazł coś dla siebie. Punkty za zarejestrowane urządzenia można wykorzystać aż przez dwa lata.

Rejestruj urządzenia i zamawiaj nagrody w aplikacji – jeszcze łatwiej, szybciej i wygodniej

Aplikacja *Bosch Easy Partner* to Program Partnerski w Twoim telefonie.

Dzięki funkcji skanowania rejestracja urządzeń poprzez aplikację jest znacznie szybsza i łatwiejsza, a punkty są automatycznie dodawane do konta Twojej firmy. W aplikacji możesz również wygodnie zamawiać nagrody oraz zyskujesz stały dostęp do dokumentów i materiałów na Portalu dla Partnerów.

Bosch HOME COMFORT Akademia

Bosch Home Comfort oferuje system profesjonalnych szkoleń technicznych. Bosch Home Comfort Akademia to:

- zapisy na szkolenia stacjonarne,
- zapisy na szkolenia online,
- informacja o statusie zgłoszenia na szkolenie wysyłana na e-mail,
- automatyczna wysyłka zaświadczeń potwierdzających udział w szkoleniach. ●



Pure Freude
an Wasser

GROHE

PRZEŁĄCZ SIĘ NA LEPSZE



SPRAWDŹ
NASZĄ
OFERTE

NOWA SŁUCHAWKA PRYSZNICOWA GROHE TEMPESTA 110

Poznaj nową słuchawkę prysznicową GROHE Tempesta 110, która łączy w sobie prostotę, funkcjonalność i nowoczesny design. Intuicyjny przycisk SmartSwitch umożliwia łatwy wybór nawet do 3 rodzajów strumieni. Teraz możesz cieszyć się komfortem kąpieli i jednocześnie oszczędzać wodę dzięki funkcji GROHE Water Saving. Słuchawka prysznicowa dostępna jest osobno lub w zestawach i systemach prysznicowych GROHE. Więcej na grohe.pl



RAIN dla **RELAKSU**
JET dla **OCZYSZCZENIA**
MASSAGE dla **REGENERACJI**

PART OF **LIXIL**



An Orbia business.

Wavin rozszerza ofertę wentylacji mechanicznej o system dystrybucji powietrza

WAVIN VENTIZA – WENTYLACJA MECHANICZNA Z ODZYSKIEM CIEPŁA – TO SYSTEM, KTÓRY DO TEJ PORY OBEJMOWAŁ KOMPAKTOWE JEDNOSTKI CENTRALNE PRZEZNACZONE DO BUDOWNICTWA JEDNORODZINNEGO, A OBECNIE ZOSTAŁ POSZERZONY O ELEMENTY DO DYSTRYBUCJI POWIETRZA, TAKIE JAK: KANAŁY I KSZTAŁTKI WYKONANE Z EPP, MODUŁOWE ROZDZIELACZE CZY NAGRZEWNICĘ WSTĘPNĄ. UZUPEŁNIONA OFERTA WAVIN VENTIZA STANOWI OBECNIE KOMPLETNY SYSTEMEM WENTYLACJI MECHANICZNEJ Z ODZYSKIEM CIEPŁA, KOMPATYBILNY Z SYSTEMEM STEROWANIA SENTIO.

System dystrybucji powietrza Wavin Ventiza

KANAŁY I KSZTAŁTKI Z EPP

Wavin rozszerzył swój dotychczasowy typ szeregu produktów przeznaczonych do wentylacji mechanicznej z odzyskiem ciepła o system dystrybucji powietrza, który obejmuje m.in. kanały i kształtki wykonane z EPP. Rozszerzenie oferty Wavin Ventiza o nową grupę produktów sprawia, że staje się ona jeszcze bardziej atrakcyjna dla instalatorów, ponieważ zawiera kompatybilne elementy, które tworzą kompletny system rekuperacji. Wprowadzone do oferty kanały i kształtki wykonane z EPP służą do rozprowadzania powietrza pomiędzy: czerpnię, wyrzutnią i jednostką centralną. – *To bardzo ważne elementy sieci kanałów wentylacyjnych, dlatego ten fragment instalacji ma szczególne znaczenie w kontekście sprawności całego układu wentylacji mechanicznej z odzyskiem ciepła. Nieodpowiednia izolacja termiczna na tym odcinku może powodować niższą efektywność pracy całego urządzenia, tymczasem zastosowanie elementów wykonanych z EPP gwarantuje izolacyjność termiczną i akustyczną na odpowiednim poziomie. EPP to materiał wytrzymały i odporny na uszkodzenia mechaniczne oraz czynniki zewnętrzne. Instalatorzy systemów wentylacji mechanicznej docenią także jego bardzo niską wagę oraz łatwy montaż kanałów i kształtek z EPP – oparty na zastosowaniu elementów łączonych,*

bez konieczności używania dodatkowych łączników czy klejów – mówi Tomasz Knap, Product Manager ICS w firmie Wavin Polska.

ROZDZIELACZE I SKRZYNKI ROZPRĘŻNE

Swoistym sercem systemu dystrybucji powietrza jest system skrzynek rozdzielczych, za pomocą którego strumień czystego powietrza jest kierowany do odpowiednich pomieszczeń. Rozszerzona oferta Wavin Ventiza obejmuje rozdzielacze wykonane w sposób modułowy, dzięki czemu możliwa jest zmiana ich konfiguracji jeszcze na etapie instalacji systemu. Elementy wymienne układu wentylacyjnego, takie jak: króćce przyłączeniowe, zaślepki czy panele boczne, również można stosować w elastyczny sposób (w celu uzyskania najbardziej pożądanej konfiguracji). Co ważne, skrzynki rozprężne czy rozdzielacze są niewielkie – wysokość korpusu to nieco ponad 8 cm. Umożliwia to ich bezproblemowy montaż w sufitach podwieszanych czy w konstrukcjach stropów. Natomiast w przypadku dużych obiektów istnieje możliwość łączenia skrzynek poziomo lub pionowo, w celu zwiększenia liczby dostępnych króćców przyłączeniowych.

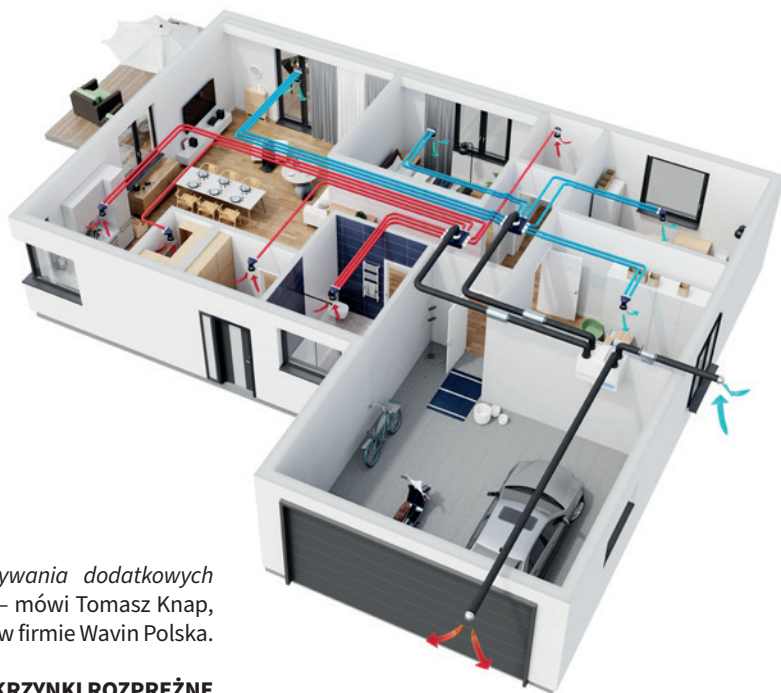
PRZEWODY WENTYLACYJNE

Kompletny system dystrybucji powietrza Wavin Ventiza umożliwia szybki i bezproblemowy montaż instalacji wentylacji mechanicznej w budynku. Jednym z głównych elementów systemu są wysokiej klasy elasty-

styczne przewody wentylacyjne o średnicy 75 mm, które dostarczają świeże powietrze do tzw. pomieszczeń czystych (np. salon, sypialnie) i odbierają zużyte powietrze z takich pomieszczeń, jak kuchnia czy łazienka. W przewodach tych, już na etapie produkcji, zastosowano specjalny dodatek funkcjonalny Spectra, dzięki któremu wewnętrzna ścianka końcowego produktu ma właściwości bakteriostatyczne i grzybobójcze (stężenie umożliwiające uzyskanie wysokiej ochrony mikrobiologicznej), a także właściwości antystatyczne, które ograniczają osiadanie i gromadzenie się kurzu na ściankach przewodów. Ponadto bardzo duża elastyczność przewodów wentylacyjnych Wavin Ventiza umożliwia ich łatwy i bezproblemowy rozprowadzenie w budynku – bez konieczności stosowania dodatkowych elementów, np. łączników czy kształtek. Konstrukcja rur zapewnia także dużą wytrzymałość mechaniczną na ściskanie (powyżej 500 N), co umożliwia zalanie ich betonem konstrukcyjnym na etapie prac budowlanych.

NAWIEWNIKI POWIETRZA

Zakończenia systemu dystrybucji powietrza składają się z estetycznych elementów nawiewnych i wyciągowych w postaci ane-



mostatów z regulacją przepływu powietrza. W ofercie Wavin dostępne jest kilka typów anemostatów – od standardowych po modele wyróżniające się eleganckim i nowoczesnym wzornictwem.

NAGRZEWNICA WSTĘPNA

Rozszerzona oferta Wavin Ventiza umożliwia także dodatkowe podłączenie elektrycznej, modułowej nagrzewnicy wstępnej z regulowaną mocą grzewczą. Dzięki temu elementowi powietrze pobierane z zewnątrz w okresie zimowym jest wstępnie ogrzewane.

Obudowa nagrzewnicy z oferty Wavin Ventiza wykonana jest z blachy powlekaną alucynkiem, a króćce przyłączeniowe wyposażono w uszczelkę gumową, służącą do szczelnego połączenia nagrzewnicy z systemem kanałów wentylacyjnych. W nagrzewnicach zastosowano elementy grzejne (wykonane ze stali nierdzewnej) wyposażone w 2 termostaty (połączone szeregowo z elementem grzejnym), które zabezpieczają urządzenie przed przegrzaniem. Pierwszy stopień zabezpieczenia stanowi automatycznie resetowany termostat z nastawą 60°C, który kontroluje temperaturę powietrza na wyjściu z nagrzewnicy. Drugi stopień zabezpieczenia stanowi termostat z nastawą 100°C (z manualnym resetowaniem), który służy do odciążenia napięcia zasilającego w przypadku przegrzania urządzenia.

INTELIGENTNE PRZEPUSTNICE I AKCESORIA DODATKOWE

W skład systemu dystrybucji powietrza wchodzi także wbudowane przepustnice tłumiąco-regulacyjne, a także czerpnie i wyrzutnie powietrza wyposażone w siatki przeciw owadom. Uzupełnieniem systemu dystrybucji powietrza Wavin Ventiza jest także gama akcesoriów dodatkowych, takich jak:

- **króciec z przyłączem bocznym oraz kompatybilne z nim zaślepki** – umożliwia modyfikację rozdzielacza głównego;
- **nożyk do cięcia rur elastycznych** – gwarantuje szybkie i równe cięcie przewodu wentylacyjnego;
- **uszczelki obwodowe i łączniki kanałów wentylacyjnych;**
- **tłumiki (regulujący i elastyczny)** – służą do wytłumienia i regulacji przepływu powietrza lub do redukcji rozprzestrzeniania się hałasu przez sieć kanałów wentylacyjnych na drodze do urządzenia do pomieszczeń mieszkalnych.

Wavin Ventiza – wentylacja mechaniczna z odzyskiem ciepła

Oferta Wavin Ventiza oparta jest m.in. na wszechstronnych i kompaktowych jednostkach centralnych, przeznaczonych do budownictwa jednorodzinnego, o przepływach powietrza od 217 do 640 m³/h przy 100 Pa (w zależności od modelu). Ich wnę-

trze wykonane jest z EPP, co gwarantuje cichą pracę całego systemu wentylacyjnego oraz wysoką izolacyjność termiczną jego obudowy (centrale mogą być montowane nawet w nieogrzewanych przestrzeniach). Do głównych zalet central Wavin Ventiza należą:

- wysoka sprawność odzysku ciepła (dzięki zastosowaniu wymiennika krzyżowego przeciuprądowego);
- bardzo niskie zużycie prądu (do 0,65 W/l/s);
- inteligentna ochrona przed zamrażaniem (stopniowa redukcja ilości powietrza nawiewanego zapobiega zamrażaniu jednostki);
- wyposażenie w automatykę sterującą pracą urządzenia (na podstawie wskazania wbudowanego czujnika wilgotności) z bezpotencjałowymi stykami sterującymi, które umożliwiają przełączanie urządzenia według indywidualnych potrzeb (np. tryby: gotowanie, łazienka, wakacje);
- możliwość zastosowania opcjonalnego wymiennika entalpicznego;
- ultraniska waga urządzeń;
- łatwa instalacja i obsługa;
- wspornik montażowy Quick fix w komplecie.

Ponadto rekuperacja Wavin Ventiza może być sterowana za pomocą systemu Sentio – za pomocą sterownika ściennego, a także aplikacji mobilnej. System Sentio może sterować nie tylko wentylacją, ale również ogrzewaniem podłogowym, grzejnikami, a nawet: roletami, bramą garażową, oświetleniem itp. A zatem wentylacja mechaniczna z odzyskiem ciepła Wavin Ventiza może być podłączona do systemu sterowania inteligentnym domem i stanowić jeden z jego elementów.

– Centrale z serii Ventiza są w pełni kompatybilne z inteligentnym systemem sterowania ogrzewaniem podłogowym Sentio. Integracja tych dwóch systemów to wyjątkowe połączenie, bo dzięki zastosowaniu jednego sterownika można kontrolować i regulować temperaturę wszystkich pomieszczeń. Podnosi to komfort cieplny, ale także ułatwia obsługę poszczególnych systemów dzięki zastosowaniu jednego sterownika lub aplikacji mobilnej w telefonie, służącej do obsługi wszystkich urządzeń. To wygodne rozwiązanie pozwala też zmniejszyć koszty na etapie realizacji inwestycji – eliminuje bowiem potrzebę instalacji dwóch niezależnych systemów sterowania – podsumowuje Tomasz Knap.

Oferta Wavin z zakresu wentylacji mechanicznej z odzyskiem ciepła stanowi zatem kompletny system. Tworzą go przemyślane rozwiązania, oferowane przez producenta w rozsądnej cenie, które wyróżnia jakość oraz najlepsze parametry techniczne. ●



Nagrzewnica

Kształtka z EPP

Skrzynka rozprężeń

Kanał z EPP

Rozdzielacz

Przewody wentylacyjne



An Orbia business.

Nagrody Wavin dla naszych dystrybutorów

WAVIN POLSKA, DOCENIAJĄC WYJĄTKOWE ZAANGAŻOWANIE W PROMOCJĘ I SPRZEDAŻ SWOICH PRODUKTÓW, JUŻ PO RAZ DRUGI PRYZNAŁ NAGRODY DLA NAJLEPSZYCH DYSTRYBUTORÓW SIECI TADMAR. Z PRZYJEMNOŚCIĄ INFORMUJEMY, ŻE W GRONIE LAUREATÓW WYRÓŻNIONYCH ZA NAJLEPSZE WYNIKI W SPRZEDAŻY ZNALAZŁO SIĘ AŻ DZIESIĘCIU PRZEDSTAWICIELI NASZEJ SIECI. TYTUŁ DIAMENTOWEGO DYSTRYBUTORA ROKU 2023, ZA NAJWYŻSZĄ SPRZEDAŻ W SIECI DYSTRYBUCJI TADMAR, PRYZNANO ODDZIAŁOWI Z WROCŁAWIA. POZOSTALI LAUREACI OTRZYMALI CERTYFIKATY ZŁOTYCH I SREBRNYCH DYSTRYBUTORÓW.

Diamentowy Dystrybutor Roku 2023:
oddział we Wrocławiu (ul. Karmelkowa).

Złoty Dystrybutor Roku 2023:
oddział w Poznaniu (ul. Lutycka), oddział w Koninie oraz dwa oddziały w Krakowie (ul. Półtanki i ul. Zawita).

Srebrny Dystrybutor Roku 2023:
oddział w Zielonej Górze, oddział w Rzeszowie, oddział w Nowym Sączu, oddział we Wrocławiu (ul. Długosza) oraz oddział w Lesznie.

Wszystkim laureatom serdecznie gratulujemy i liczymy na kolejne sukcesy!



Tadmar Wrocław – ul. Karmelkowa



Tadmar Kraków – ul. Półtanki



Tadmar Poznań



Tadmar Kraków – ul. Zawita



Tadmar Konin

Stawiamy na **WYTRZYMAŁOŚĆ.**

Konstrukcje w przemyśle ciężkim.

NOWOŚĆ

Kluczowe kategorie zastosowań profili CERTA:

- Konstrukcje pod ciężkie instalacje wewnątrz i na zewnątrz budynków
- Systemy mocowań o dużych rozpiętościach i wysokościach
- Podkonstrukcje pod ciężkie urządzenia
- Podpory o złożonej geometrii dla punktów stałych o dużych siłach osiowych
- Konstrukcje pomostów technicznych

WIELE KOMPATYBILNYCH POŁĄCZEŃ

Modułowa technika łączenia oraz system perforacji sprawiają, że montaż linii CERTA jest intuicyjny i posiada wiele zastosowań. W połączeniu z uniwersalnym systemem zamocowań marki Niczuk umożliwia realizację złożonych projektów budowlanych.





Vaillant



#Vaillant150

150-LECIE MARKI VAILLANT

VAILLANT TO PRZEDE WSZYSTKIM INNOWACYJNOŚĆ I NIEZAWODNOŚĆ.
OD 150 LAT ZAPEWNIĄ EKOLOGICZNE I ENERGOOSZCZĘDNE ROZWIĄZANIA,
KTÓRE SŁUŻĄ UŻYTKOWNIKOM PRZEZ LATA. TO PIONIER WE WDRAŻANIU
TECHNOLOGII GRZEWCZEJ I LIDER SYSTEMÓW GRZEWCZYCH ORAZ
WENTYLACYJNYCH, OPARTYCH GŁÓWNIEM NA ODNAWIALNYCH ŹRÓDŁACH ENERGII.

W tym roku marka świętuje swój jubileusz. Nieprzerwanie od wielu lat, dzięki zaangażowaniu, doskonałej technologii i działaniu w sposób zrównoważony, dba o komfort życia w domach na całym świecie. To właśnie Vaillant od 150 lat wprowadza na rynek rewolucyjne urządzenia, stale dążąc do bardziej ekologicznego i zrównoważonego stylu życia.

Historia marki

Nieprzerwanie od XIX wieku Vaillant zajmuje się systemami grzewczymi, stale udoskonalając swoje urządzenia. W 1874 roku Johann Vaillant założył warsztat produkcji kotłów i pomp – od tego rozpoczęła się imponująca historia marki. W 1894 roku wprowadził na rynek gazowy podgrzewacz wody użytkowej z systemem zamkniętym,

zmieniając tym samym rynek na dobre. Po ogromnym sukcesie produktu firma zaczęła poszerzać swoją działalność i wprowadzać urządzenia Vaillant na międzynarodowe rynki, np. w Holandii, Belgii czy Francji. Firma jako pierwsza na rynku oferowała wiszący podgrzewacz do wody użytkowej, dzięki któremu domownicy zyskali wolną przestrzeń w łazience. Wyprodukowała tak-

że pierwszy kocioł centralnego ogrzewania, który umożliwił ogrzewanie pomieszczenia za pomocą grzejników zasilanych przez pojedyncze urządzenie. To również Vaillant wprowadził w latach 60. ubiegłego wieku wiszący, nowatorski jak na tamte czasy, niewielki podgrzewacz wody.

W Polsce marka Vaillant istnieje od lat 90. XX wieku i po ogromnym sukcesie, jaki odniósł niskoemisyjny blok grzejny, który wyznaczył standardy w zakresie ograniczania wpływu instalacji na środowisko. Obecnie w ofercie marki możemy znaleźć m.in. kotły gazowe, pompy ciepła czy rekuperację.

Pompy ciepła wykorzystują 75% energii ze środowiska naturalnego, zapewniają bezpieczeństwo energetyczne domu przy jednoczesnym wysokim komforcie cieplnym. Doskonale ogrzewają dom zimą, a chłodzą latem. Szeroki wybór urządzeń pozwala na idealne dopasowanie pompy do indywidualnych potrzeb.

Kotły kondensacyjne pozwalają zaoszczędzić na ogrzewaniu, są wydajne i umożliwiają wykorzystanie ciepła ze spalin. Ich sprawność energetyczna wynosi 98%. Nadają się zarówno do ogrzewania pomieszczeń, jak i do przygotowania ciepłej wody użytkowej. Dzięki kompaktowym rozmiarom czy urządzeniom podwieszanym można je łatwo dopasować do pomieszczeń. Nie wymagają montażu w specjalnej kotłowni.

Systemy fotowoltaiczne pozwalają na przekształcenie energii słonecznej na elektryczną, a tym samym zmniejszają opłaty za prąd. To ekologiczne rozwiązanie, które chroni środowisko. Instalacja fotowoltaiczna automatycznie produkuje energię elektryczną, charakteryzuje się długą żywotnością systemu i bezobsługowym działaniem, a w połączeniu z pompą ciepła czy kotłem pozwala znacząco obniżyć domowe rachunki.

Czym charakteryzuje się misja marki?

To przede wszystkim zróżnicowane urządzenia i możliwość przyczyniania się do lepszego jutra. Vaillant stawia na zrównoważony rozwój – od lat wybiera innowacyjne technologie, które wspierają naszą planetę. Od ponad 10 lat jest również partnerem stowarzyszenia SOS Wioski Dziecięce działającego na rzecz praw dzieci. Co roku Vaillant przyczynia się do modernizacji instalacji grzewczych i przeprowadza bezpłatne przeglądy systemów ogrzewania.

Od wielu lat Vaillant zapewnia komfort w każdym domu. Stale opracowuje energooszczędne i przyjazne dla środowiska rozwiązania, dąży do zrównoważonego i bardziej ekologicznego podejścia, a jednocześnie stawia na najwyższej jakości urządzenia.

Więcej na temat marki i jubileuszu znajdziesz na stronie:

<http://www.vaillant150.com/pl>

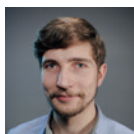


#Vaillant150

150
LAT

PRZYSZŁOŚĆ OGRZEWANIA

Grzejniki modułowe: teraz także w opcji hybrydowej



Łukasz Wojtasik
Product Manager / Konstruktor
Instal Projekt

Wychodząc naprzeciw dynamicznie zmieniającym się trendom w branży systemów ogrzewania, w naszej Grupie Modulus rozszerzyliśmy funkcjonalność grzejników o możliwość dodania grzałki elektrycznej do wybranych modeli. Wprowadzenie tych produktów jest odpowiedzią na rosnące potrzeby klientów dotyczące możliwości korzystania z ogrzewania przez cały rok oraz postępującej elektryfikacji.

Seria grzejników MODULUS, obejmująca popularne modele, takie jak: AFRO NEW, AFRO NEW X, VIVAT, VIVAT X oraz wybrane wersje TUBUS 2/3/4, teraz dostępna jest z opcją dodatkowego wyposażenia w jedną z naszych grzałek elektrycznych (HOT², COCO, YUUKI).

Mimo zwiększenia funkcjonalności, ceny tych modeli pozostają bez zmian.

Zalety rozwiązań hybrydowych od Instal Projekt:

Użyteczność przez cały rok: Możliwość korzystania z grzejników zarówno w sezonie grzewczym, jak i poza nim.

Wyjątkowa moc i powierzchnia grzewcza:

Te hybrydowe modele łączą zalety ogrzewaczy wodnych z elektrycznymi, oferując znakomitą wydajność.

Niezawodność i gwarancja jakości: Produkty Instal Projekt cechują się wysoką niezawodnością, co potwierdza długi okres gwarancyjny.

Ekonomia użytkowania: Szczególnie korzystne przy posiadaniu instalacji fotowoltaicznej.

Elastyczność zakupu: Możliwość zakupu grzejnika i grzałki w dwóch etapach.

Subtelne zmiany, wielka różnica

Wizualnie produkty MODULUS zachowują swoją klasyczną estetykę. Z wyglądu produkty pozostają w prawie niezmienionej formie. W grzejnikach TUBUS sam produkt pozostaje taki sam, jednak wersja hybrydowa nie jest dostępna w pełnej gamie wymiarowej. Dlaczego nie we wszystkich wymiarach? Ponieważ kompatybilność grzejnika z grzałką elektryczną nie zależy jedynie od jego mocy, ale również od długości zastosowanego elementu grzejnego w grzałce. Przebadaliśmy każdy produkt z naszymi grzałkami elektrycznymi HOT², COCO oraz YUUKI, dzięki czemu jesteśmy pewni, że będą one poprawnie funkcjonować w podanych przez nas wymiarach.

Łatwa identyfikacja nowych modeli

Dla ułatwienia identyfikacji nowych wersji produktów do indeksu grzejników dodaliśmy cyfrę „2”, np.:

- **AFRN-160/18C34 → AFRN2-160/18C34**
- **AFRNX-180/13C31 → AFRNX2-180/13C31**
- **VIV-160/23C57 → VIV2-160/23C57**
- **VIVX-180/28C71 → VIVX2-180/28C71**

Modele AFRO NEW, AFRO NEW X, VIVAT oraz VIVAT X są produkowane wyłącznie



w nowej konstrukcji. Stare wersje nie są już dostępne.

Zalecamy dobór grzałek Instal Projekt dla wszystkich omawianych modeli, tylko wtedy mamy pewność, że będą idealnie i bez zarzutu pasować.

Podsumowanie

Nowa funkcjonalność w Grupie Modulus to krok naprzód w komforcie ogrzewania. Zaoferowanie tej samej funkcjonalności w niezmienionej cenie podkreśla nasze zaangażowanie w dostarczaniu innowacyjnych, niezawodnych i ekonomicznych rozwiązań. Produkty te, będące dowodem wysokiej jakości polskiego inżynierstwa, teraz są jeszcze bardziej uniwersalne i przystosowane do potrzeb współczesnych użytkowników. ●



**CLUB
MATE**
sip by sip

**DOŁĄCZ
DO KLUBU
PRZYJACIÓŁ
BWT**



PROMOCJA 2024

*Uruchom zmiękcacz BWT
i odbierz kartę przedpłaconą*



**PODWAJAMY
DOŁADOWANIA**

Zgarnij za uruchomienie:

Aquadial – 100 zł

Perla Silk – 200 zł

Cirrus+ – 200 zł

Perla – 800 zł



Regulamin promocji dostępny na www.bwt.pl



Grundfos SQ/SQE – kompaktowe i niezawodne pompy głębinowe

POSZUKUJESZ POMPY GŁĘBINOWEJ, KTÓRA ZMIĘŚCI SIĘ W ODWIERCIE O NIEWIELKIEJ ŚREDNICY, A JEDNOCZEŚNIE BĘDZIE WYSTARCZAJĄCO MOCNA, ABY SPROSTAĆ WYMAGANIOM W RÓŻNORODNYCH ZASTOSOWANIACH? POMPY SQ/SQE TO NAJBARDZIEJ KOMPAKTOWE URZĄDZENIA Z RODZINY POMP GŁĘBINOWYCH GRUNDFOS. ICH BUDOWA ORAZ SZEREG UNIKALNYCH FUNKCJI I ZABEZPIECZEŃ GWARANTUJĄ DŁUGIE LATA NIEZAWODNEJ EKSPLOATACJI W ZAKRESIE ZAOPATRZENIA W WODĘ, NAWADNIANIA I OBNIŻANIA POZIOMU WÓD GRUNTOWYCH.

Pompy głębinowe Grundfos SQ/SQE to kompaktowe, 3-calowe, wielostopniowe pompy odśrodkowe przeznaczone do montażu w odwiertach o średnicy 3" lub większych. SQ pracują ze stałą prędkością obrotową, natomiast pompy SQE wyposażone są w napęd o zmiennej prędkości obrotowej, który umożliwia regulację prędkości w zależności od zapotrzebowania. Dzięki temu pompa zapewnia stałe ciśnienie tłoczenia wody, niezależnie od liczby otwartych kranów.

Pompy Grundfos SQ/SQE produkowane są w pięciu wielkościach: SQ/SQE 1, SQ/SQE 2, SQ/SQE 3, SQ/SQE 5 i SQ/SQE 7. Liczby w oznaczeniu typu oznaczają optymalną wydajność danej pompy wyrażoną w m³/godz. Maksymalna wysokość podnoszenia najmniejszej pompy SQ(E) 1 sięga 230 metrów słupa wody, a maksymalna wydajność największej pompy SQ(E) 7 wy-

nosi 9 m³/godz. Dobór najbardziej odpowiedniej do danego zastosowania pompy ułatwiają poradniki i programy doboru dostępne na stronach internetowych firmy Grundfos (grundfos.pl).

Cenione za swoją niezawodność i łatwość montażu pompy SQ/SQE od lat są chętnie wybierane zarówno przez wykonawców studni, jak i właścicieli domów. Przyjrzyjmy się bliżej najważniejszym cechom i zaletom tych pomp.

SQ/SQE – budowa i montaż

Korpus pompy SQ/SQE jest wykonany ze stali nierdzewnej, a pływające wirniki i łożyska z materiałów kompozytowych, węgla wolframu i ceramiki. Zapewnia to wysoką odporność na korozję oraz ścieranie przez piasek i pozwala wydłużyć okres eksploatacji pompy oraz ograniczyć konieczność prac serwisowych. Taka konstrukcja skutkuje również mniejszą o ok. 40% masą

pompy w stosunku do pomp konwencjonalnych (masa największej pompy wynosi 6,7 kg). Dzięki takiemu rozwiązaniu mon-





taż pompy może być wykonany przez jedną osobę, bez konieczności użycia dźwigu. Unikalną cechą pomp SQ/SQE oraz jedną z ich największych zalet jest wysoko-sprawny silnik z magnesami trwałymi sterowany przez wbudowany konwerter, zamieniający napięcie zasilania z jednofazowego na trójfazowe, które następnie zasila silnik pompy. Dzięki temu wszystkie pompy SQ/SQE mogą być zasilane z sieci jednofazowej, a użytkownik korzysta z takich zalet silnika trójfazowego, jak np. zwiększona sprawność w szerokim zakresie pracy silnika czy zwiększony w stosunku do silników jednofazowych moment rozruchowy.

Pompa SQ/SQE, mimo że zasilana jest jednofazowo, nie wymaga rozrusznika oraz innych urządzeń zabezpieczających, gdyż wszystkie zabezpieczenia są standardowo wbudowane w pompę. SQ/SQE wymaga też mniejszego niż dla innych pomp zewnętrzne zbiornika membranowego.

SQ/SQE – zaawansowane funkcje i zabezpieczenia

Pompy SQ/SQE wyposażono w zaawansowane funkcje i zabezpieczenia, które istotnie wpływają na ich niezawodną pracę.

Wbudowany układ łagodnego rozruchu znacznie zmniejsza wartość prądu rozruchowego, chroniąc instalację pompową przed uderzeniami hydraulicznymi. Zmniejsza to zużycie elementów pompy i instalacji oraz zapewnia niezawodny rozruch bez zawirowań i bez utraty momentu rozruchowego, który jest większy niż w przypadku konwencjonalnych 3-fazowych silników zasilanych bezpośrednio z sieci. Niski prąd rozruchowy zmniejsza obciążenie elektryczne. Jego nominalna wartość, jak i nominalna wartość prę-

kości obrotowej pompy, są osiągnięte po 2–3 sekundach od uruchomienia.

Istotną zaletą pomp SQ/SQE, szczególnie ważną wszędzie tam, gdzie napięcie zasilania w sieci może ulegać wahaniom, jest zabezpieczenie przed wzrostem i spadkiem napięcia zasilania. Silnik pompy SQ/SQE działa w zakresie napięcia zasilania od 150 V do 280 V, z bardzo małym wpływem na wydajność pompy. Dla porównania, konwencjonalny silnik 4" o nominalnym napięciu zasilania 230 V może zwykle pracować tylko w zakresie 207–244 V. Gdy napięcie zasilania spadnie poniżej 180 V, SQ/SQE nadal pracuje z nieco zmniejszoną prędkością, aby chronić silnik przed zwiększonym prądem. Gdy napięcie spadnie poniżej 150 V lub przekroczy 280 V, silnik wyłącza się całkowicie. Kiedy napięcie powróci do akceptowalnego poziomu, pompa automatycznie uruchomi się ponownie. Pompa może także wytrzymać krótkotrwałe przepięcia do 6000 V.

Wirnik silnika pompy SQ/SQE, rotor z magnesami trwałymi, wydziela bardzo mało ciepła do otoczenia. W kombinacji z wydajnym wewnętrznym systemem odprowadzania ciepła z rotora, statora i łożysk, zapewnione są optymalne warunki pracy dla silnika. Silnik pompy SQ/SQE posiada także dodatkowe wbudowane zabezpieczenie termiczne, wyłączające go, gdy temperatura przekroczy krytyczną granicę. W porównaniu z konwencjonalnymi pompami 4", wymagającymi instalacji zewnętrznego zabezpieczenia termicznego, które dodatkowo wymaga ręcznego resetowania, takie rozwiązanie znacząco wpływa na wygodę eksploatacji pompy.

Pompy SQ/SQE wyposażone są również w funkcję ochrony przed suchobiegiem.

Zintegrowane zabezpieczenie automatycznie wyłącza pompę w przypadku wykrycia niedoboru wody. Silnik będzie następnie próbował ponownie uruchomić się, co 5 minut, aż do powrotu wody do pompy. Takie rozwiązanie zapobiega nadmiernemu nagrzewaniu się, a w konsekwencji nawet uszkodzeniu silnika pompy.

Szczegółowe informacje o pompach SQ/SQE można znaleźć na stronach internetowych Grundfos, szczególnie w modułach szkoleniowych Grundfos Ecademy www.grundfos.com/pl/learn/ecademy.

Typowe zastosowania pomp SQ/SQE w instalacjach zaopatrzenia w wodę

- domy jedno- i wielorodzinne,
- małe gospodarstwa rolne,
- domki letniskowe,
- systemy nawadniania (ogrody, sady, szklarnie).

Podstawowe dane techniczne pompy SQ/SQE

- Temperatura pracy: 0 do +40°C
- Zasilanie: 1 × 200–240 V, 50/60 Hz; 1 × 100–115 V, 50/60 Hz (tylko dla silników 0,7 kW)
- Pełne obciążenie: 2,5 do 10,7 A
- Klasa izolacji: IP68
- Przyłącza: Rp 1¼ lub 1½
- Wartość pH: 5–9
- Średnica pompy: 74 mm
- Średnica otworu studni: min. 76 mm
- Głębokość montażu: maks. 150 m poniżej statycznego poziomu wody i min. 0,5 m poniżej dynamicznego poziomu wody
- Standardowa długość kabla zasilającego: 1,5 m
- Możliwość montażu w położeniu pionowym i poziomym.



Napełnianie i ochrona instalacji grzewczej

Nowe oblicze zaworu napełniania instalacji SYR BA 6628 Plus

Zawór napełniania instalacji SYR 6628 Plus BA zapewnia bezpieczne i wygodne połączenie instalacji ogrzewania z instalacją wody użytkowej. Wbudowany zawór antyskażeniowy klasy BA, zgodny z normą PN EN 1717, zapobiega przepływowi zwrótnym płynów z instalacji grzewczej do instalacji wody użytkowej, a reduktor ciśnienia zapewnia stałe ciśnienie napełniania instalacji.

Zawór antyskażeniowy chroni instalację wody pitnej przed cofnięciem się płynów do kategorii 4. włącznie – substancji szczególnie szkodliwych dla człowieka, np. mutagennych, rakotwórczych itp.

Zawór 6628 Plus BA składa się z zaworów odcinających (wejściowy i wyjściowy), zaworu antyskażeniowego klasy BA, kosza wyrzutowego, reduktora ciśnienia, manometru i króćców umożliwiających podłączenie urządzenia pomiarowego i pomiar ciśnienia różnicowego. Całość jest zamknięta w piankowej izolacji termicznej. Wszystkie zastosowane materiały są zgodne z wymaganiami uznanej praktyki inżynierskiej. Będący na wyposażeniu manometr ma dwie wskazówki. Czarna wskazuje ciśnienie wody przed zaworem. Czerwona ciśnienie napełniania (ciśnienie w napełnianej instalacji grzewczej). Dodatkowo

na szkiełku znajduje się wskaźnik nastawy ciśnienia w instalacji.

Montaż w instalacji za pomocą dwustronnych śrubunków przyłączeniowych, będących w komplecie.

Przyłącza: 3/4"

Ciśnienie wejściowe: maks. 10 bar

Ciśnienie wyjściowe: 1,5–6 bar (nastawa fabryczna 1,5 bar)

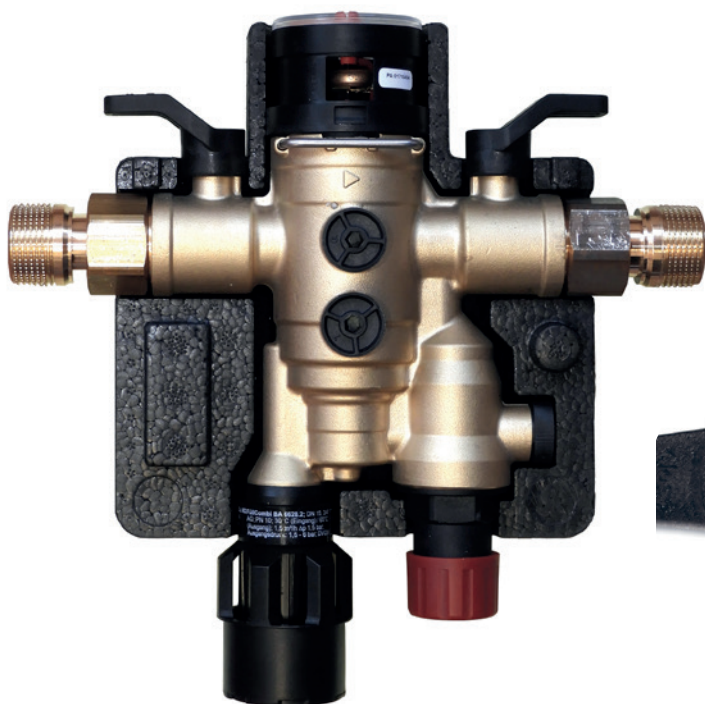
Temperatura pracy (wejście): maks. 30°C

Temperatura pracy (wyjście): maks. 65°C

Numer katalogowy: 6628.20.008

Informacje, fotografie Syr/Husty www.syr.pl / www.husty.pl

Zawór napełniania instalacji SYR BA 6628 Plus



Więcej informacji na stronie:

http://www.husty.pl/index.php?option=com_content&view=article&id=257:zawor-napelniania-instalacji-ba-6628-plus-podwojny-manometr&catid=82&Itemid=472

Przepompownie do ścieków i separatory tłuszczu dla profesjonalistów

PRZEPOMPOWNIE DO ŚCIEKÓW UMOŻLIWIAJĄCE PODŁĄCZENIE KILKU POMIESZCZEŃ SANITARNYCH SPRZEDAJĄ SIĘ CORAZ LEPIEJ I WYDAJE SIĘ, ŻE NIE JEST TO TYLKO CHWILOWA MODA, ALE JAK NAJBARDZIEJ POZYTYWNY TREND. TECHNOLOGIA STOSOWANA W PRZEPOMPOWNIACH JEST CORAZ BARDZIEJ EFEKTYWNA I DOSTĘPNA CENOWO.

Podstawowym modelem przepompowni jest **Sanicubic 1 WP NM**. Jednosilnikowe urządzenie, ze zbiornikiem o pojemności 32 l, idealnie sprawdzi się w gromadzeniu i przepompowywaniu ścieków bytowych z domków jednorodzinnych czy małych obiektów komercyjnych. Silnik o mocy 1500 W, wyposażony w wysokiej jakości nóż tnący ze stali nierdzewnej ProX K2, minimalizuje ryzyko zablokowania się pompy przez okazjonalne dostanie się do zbiornika artykułów kosmetycznych. Nawet podstawowy model przepompowni Sanicubic wykonany jest w technologii IP68, co w praktyce oznacza, że może być montowany w studzienkach lub szachtach technologicznych w obrębie budynku.

Dla bardziej wymagających użytkowników stworzony został **Sanicubic 2 Classic NM**, czyli 2-silnikowa wersja **Sanicubic 1 WP**. Zastosowanie 2 silników zwiększyło nie tylko wydajność przepompowni, ale również jej niezawodność. Przy normalnym trybie pracy silniki działają naprzemiennie. W przypadku awarii jednego z silników drugi całkowicie przejmuje jego pracę.

Poza przepompowniami wyposażonymi w noże tnące, **SFA** posiada w swojej ofercie pompy z wirnikiem o wolnym przelocie VORTEX. Pierwszym takim urządzeniem jest **Sanicubic 1 VX**. Charakteryzuje się silnikiem o mocy 2000 W, wyposażonym w pompę z wirnikiem VORTEX o wolnym przelocie 50 mm. Zbiornik o pojemności 60 l wykonany jest z polipropylenu wzmocnionego włóknem szklanym. Dzięki tak mocnej konstrukcji oraz klasie ochrony IP68, **Sanicubic 1 VX** można zainstalować w szachcie technologicznym lub zagłębieniu.

Dla osób ceniących sobie przede wszystkim niezawodność pracy przygotowaliśmy model **Sanicubic 2 XL**. Duży 120-litrowy zbiornik

mieści w sobie 2 pompy z wirnikiem VORTEX o wolnym przelocie 50 mm. Urządzenie dedykowane jest do aplikacji i montażu w dużych firmach lub zakładach produkcyjnych. Umożliwia podłączenie kilku pomieszczeń sanitarnych, takich jak łazienki, pomieszczenia socjalne czy przy zastosowaniu separatora tłuszczu – profesjonalne kuchnie. Podobnie jak w przypadku wcześniejszych modeli, **Sanicubic 2 XL** może być zamontowany bezpośrednio na posadzce lub w zagłębieniu czy szachcie technologicznym.

Następnymi w kolejności przepompowniami dedykowanymi do komercyjnych zastosowań jest **Sanicubic GR**. Pompy wykonane z mocnego żeliwa GG 20 potrafią przetłaczać ścieki na wysokość nawet do 39 metrów! Wyposażone są w innowacyjny nóż tnący, wykonany z wysokiej jakości stali nierdzewnej **Pro X K3**. Modele **Sanicubic GR**, dzięki swoim wysokim parametrom tłoczenia znajdują zastosowanie wszędzie tam, gdzie występuje konieczność przetłaczania ścieków na duże wysokości i odległości.

Sanicubic 1 GR zapewnia niezawodne funkcjonowanie wszystkich pomieszczeń sanitarnych. Urządzenia dysponują dużą liczbą wejść o średnicach DN 100 oraz DN 50. Odprowadzenie DN 50 z wbudowanym żeliwnym kulowym zaworem zwrotnym. Przepompownia występuje w 2 wariantach – jednosilnikowej oraz dwusilnikowej oraz kilku specyfikacjach różniących się od siebie mocą oraz parametrami tłoczenia.

Serię profesjonalnych przepompowni do zadań specjalnych uzupełniają modele **Sanicubic SC**. Są to wysokowydajne przepompownie wyposażone w wirnik jednokanałowy z płytą cierną o wolnym przelocie 80 mm, a w przypadku mocniejszych wersji nawet 100 mm! Silniki wykonane z żeliwa GG 25 posiadają moc (w za-



leżności od wersji) od 4000 W do 8700 W, osiągają duże wydajności tłoczenia, dochodzące nawet do 165 m³/h! Urządzenie posiada wejście DN 150 z żeliwnym kołnierzem oraz odprowadzenie DN 100. Urządzenia wyposażone są w zewnętrzny system kontroli z wyświetlaczem tekstowym LED wskazującym poziom napięcia, informacje o konserwacji, godzinach pracy i komunikaty usterek. Przepompownia występuje w dwóch wariantach – jednosilnikowej oraz dwusilnikowej oraz kilku specyfikacjach różniących się od siebie mocą oraz parametrami tłoczenia.

W ofercie firmy SFA Poland znajdziemy również wysokosprawne separatory tłuszczu SANIGREASE. Konstrukcje tego typu oddzielają tłuszcz spożywczy z wody na zasadzie flotacji. SANIGREASE T24 to jeden z najmniejszych separatorów dostępnych na rynku. Lekki, wykonany z tworzywa HDPE idealnie znajdzie zastosowanie w niewielkich lokalach gastronomicznych, takich jak bary lub food trucki. Ze względu na swoje niewielkie wymiary wymaga codziennego czyszczenia.

Separatory SANIGREASE serii T to modele wykonane ze stali nierdzewnej, przeznaczone do montażu przy zlewach kuchennych w miejscach do częstszego przygotowywania posiłków. Wyposażone w zdejmowany osadnik resztek organicznych, nóżki o regulowanej wysokości oraz zawór spustowy, sprawiają, że są niezwykle łatwe w codziennej eksploatacji. ●



Lżejsza o 23% – nowa generacja zamrażarek do rur ROFROST Turbo II R290

ZAMRAŻANIE RUR JEST CZĘŚCIĄ CODZIENNEJ PRACY KAŻDEGO INSTALATORA SYSTEMÓW WODNYCH I GRZEWCZYCH. JEST TO BEZPIECZNE ROZWIĄZANIE STOSOWANE PRZY KONSERWACJI, NAPRAWIE CZY ROZBUDOWIE ISTNIEJĄCEJ INSTALACJI. WYMIANA LUB PRZENIESIENIE GRZEJNIKA BEZ KONIECZNOŚCI CZASOCHŁONNEGO SPUSZCZANIA WODY Z INSTALACJI, NA KTÓRE CZĘSTO TRUDNO UZYSKAĆ ZGODĘ OD ZARZĄDCY NIERUCHOMOŚCI? W TAKIEJ SYTUACJI Z POMOCĄ PRZYCHODZI WŁAŚNIE ZAMRAŻARKA DO RUR. NIC W TYM DZIWNEGO, ŻE TAKIE URZĄDZENIA STAŁY SIĘ JUŻ CZĘŚCIĄ STANDARDOWEGO WYPOSAŻENIA SPECJALISTÓW Z BRANŻY.

Problemem, z jakim instalatorzy mierzyli się do tej pory, był głównie ciężar urządzenia i idąca z nim w parze nieporęczność. Na szczęście w ROTHENBERGER innowacyjność to również dbanie o komfort pracy użytkownika. Nowa generacja zamrażarek **ROFROST Turbo II R290** oferuje idealną wydajność chłodzenia przy jednoczesnym zmniejszeniu ciężaru i ogólnych rozmiarów urządzenia. Maszyna waży obecnie **zaledwie 18 kg i jest o 10% mniejsza od swojej poprzedniej wersji**. Taka zoptymalizowana konstrukcja sprawia, że zamrażarka jest

znacznie łatwiejsza w transporcie i nadaje się do pracy również w miejscach trudno dostępnych.

Nasza zamrażarka pracuje w oparciu o przyjazny dla środowiska **czynnik chłodniczy R290**, a węże o zwiększonej elastyczności zostały skonstruowane w sposób chroniący zarówno użytkowników, jak i środowisko naturalne zgodnie z wymogami zawartymi w rozporządzeniu REACH.

ROFROST Turbo II R290 jest wyposażony w specjalne **uchwyty chłodzące odpo-**

wiednio 2" lub 1.1/4" oraz odpowiadające im zestawy wkładek redukcyjnych w wielu rozmiarach do wszystkich średnic powszechnie stosowanych rur stalowych i miedzianych. Obecna wersja uchwytów 1.1/4-calowych została ulepszona tak, aby można było przeprowadzić proces zamrażania nawet w najbardziej ograniczonych przestrzeniach.

Tak jak w poprzednim modelu, **wbudowane termometry** wskazują dokładną temperaturę w punkcie zamrażania, więc nie trzeba spryskiwać uchwytów wodą. **Pasta przewodząca ROFROST** z gamy akcesoriów ROTHENBERGER zapewnia z kolei optymalne oblodzenie i maksymalny kontakt pomiędzy rurą i uchwytem.

Automatyczne zamrażanie staje się jeszcze łatwiejsze dzięki nowej **aplikacji mobilnej ROFROST**, która pozwala na stałe monitorowanie całego procesu. Aplikacja jest dostępna zarówno na urządzenia z oprogramowaniem Apple, jak i Android. Intuicyjna w obsłudze, pozwalająca na jednoczesną dokumentację wykonywanej pracy oraz wskazująca m.in. czas zamrażania jest do bezpłatnego pobrania na Apple Store i Google Play.

ROFROST Turbo II R290 to zamrażarka nowej generacji: lżejsza, bardziej elastyczna, a dzięki aplikacji znacznie prostsza w użyciu. Idealna do prac konserwacyjnych, naprawczych i rozbudowy instalacji na rurach miedzianych, ze stali nierdzewnej i stalowych. Nowy ROFROST Turbo II R290 to wszechstronne narzędzie dla branży wodno-kanalizacyjnej i grzewczej.



Konkurs firmy ROTHENBERGER dla dystrybutorów sieci TADMAR rozstrzygnięty!

ROTHENBERGER Polska dziękuje za zaangażowanie w sprzedaż naszych produktów i w tym roku po raz pierwszy postanowiła przyznać dystrybutorom firmy TADMAR

nagrody za największe przyrosty sprzedaży w drugim półroczu 2023 r. Zaszczytne pierwsze miejsce zdobył oddział TADMAR Wrocław-Karmelkowa. Tuż

za nim uplasował się Tadmar Lublin, a podium zamyka Tadmar Kielce. **Wszystkim laureatom serdecznie gratulujemy!**



Tadmar Wrocław – ul. Karmelkowa



Tadmar Lublin



Tadmar Kielce

ENGO
CONTROLS
engocontrols.com

**INSTALUJ I STERUJ
PROŚCIUTKO!**

Separatory magnetyczne – niezawodny sposób na ochronę instalacji



Maciej Banaczkowski
Specjalista ds. Szkoleń
i Rozwoju Produktu
Valvex S.A.

13 lutego 2024 roku stanowi ważną datę dla instalatorów. Tego dnia małopolski Valvex – krajowy lider w segmencie zaworów kulowych – ogłosił wprowadzenie do sprzedaży nowoczesnych separatorów magnetycznych. V-PURE DN 25 i H-PURE DN 32 stanowią absolutnie najlepsze, w pełni kompleksowe rozwiązanie służące do ochrony instalacji i jej elementów przed zanieczyszczeniami stałymi i magnetycznymi. Mają one swoje zastosowanie w instalacjach centralnego ogrzewania – zasilanych pompami ciepła, kotłami gazowymi oraz innymi źródłami ciepła – jak również w instalacjach klimatyzacyjnych.

Jak działają separatory magnetyczne?

Separatory magnetyczne stanowią jedno z dwóch podstawowych – obok filtrów skośnych – narzędzi do ochrony instalacji centralnego ogrzewania. Są od nich jednak skuteczniejsze w działaniu. Jeżeli tylko dysponujesz odpowiednią przestrzenią montażową, warto z nich korzystać. Sprawdzą się zwłaszcza w przypadku instalacji z dużym potencjałem do powstawania zanieczyszczeń – takimi jak stare, modernizowane instalacje z metalowymi elementami.



H-PURE DN 32

V-PURE DN 25



Separatory magnetyczne V-PURE DN 25 oraz H-PURE DN 32

Usuwanie zanieczyszczeń magnetycznych w separatorach realizowane jest dzięki zastosowaniu rdzeni magnetycznych – analogicznie jak w przypadku filtrów skośnych wyposażonych we wkłady magnetyczne. Jednakże te stosowane w separatorach są dużo większe niż ich odpowiedniki w filtrach skośnych, co przekłada się na ich moc. Separatory mają większy od filtrów skośnych współczynnik przepływu Kv, dzięki czemu powodują mniejsze opory przepływu w instalacji. Ponadto separatory posiadają większą przestrzeń do kumulacji zanieczyszczeń, dzięki czemu nie wymagają tak częstego czyszczenia jak filtry skośne.

W procesie separacji cząstek stałych separatory mogą wykorzystywać różne rozwiązania – np. filtry siatkowe, komory wirowe czy siatki wytrącające energię kinetyczną zanieczyszczeń. Na uwagę zasługuje zwłaszcza pierwszy z wymienionych. Bazuje on na wykorzystywaniu filtrów siatkowych ze stali nierdzewnej, umieszczonych w korpusie urządzenia. W przeciwieństwie do rozwiązania z komorami wirowymi separacja następuje tu od razu przy pierwszym cyklu obiegowym – niezależnie od prędkości cieczy w instalacji.

Nowość od Valvex

Separator magnetyczny **H-PURE DN 32** dedykowany jest do montażu na rurocią-

gach poziomych. Zastosujesz go w celu ochrony instalacji i urządzeń, w których konieczne jest bazowanie na armaturze o dużej przepustowości – zwłaszcza do instalacji z pompami ciepła. Dzięki uzyskaniu dużego współczynnika Kv z powodzeniem możesz go użyć w instalacjach, w których niezbędne są wysokie wartości przepływów. Solidny mosiężny korpus wraz z przyłączami o średnicy 5/4" umożliwił uzyskanie wysokiego współczynnika przepływu Kv, wynoszącego dla separatora H-PURE 16,25 m³/h.

Drugi z nowych separatorów – **V-PURE DN 25** – wykorzystasz zarówno w rurociągach poziomych, jak i pionowych. Wynika to z umiejscowienia w nim obrotowego kołnierza przyłączeniowego o średnicy przyłączy 1". V-PURE DN 25 zaprojektowany został w celu ochrony instalacji, w których niezbędna jest oszczędność miejsca oraz dowolność w wyborze pozycji montażu separatora. Polecany jest szczególnie do ochrony systemów z kotłami gazowymi.

Oba modele łączą wspólne funkcje:

- rdzeń magnetyczny o sile 11 000 [Gs] odpowiada za wychwycenie cząstek magnetycznych;
- filtr siatkowy ze stali nierdzewnej 800 [µm] oddziela zanieczyszczenia stałe;
- transparentny osadnik gwarantuje lepszą kontrolę nad nagromadzeniem osadów w zbiorniku, jednocześnie umożliwiając aplikację środków uzdatniających;
- obrotowy, kątowny zawór spustowy zapewnia komfort czyszczenia separatora;
- zawór odpowietrzający z pokrętkiem umożliwia szybkie usunięcie powietrza nagromadzonego w separatorze.

Dlaczego warto...?

Produkcja bazująca na wysokiej jakości komponentach, unikalne rozwiązania konstrukcyjne, wreszcie rygorystyczne testy poprzedzające wprowadzenie produktu do sprzedaży stanowią czynniki, dzięki którym oba separatory można zaliczyć do absolutnej czołówki w swojej kategorii. Posiadając je, nie musisz szukać innych rozwiązań! •

hansgrohe

Cała łazienka od hansgrohe

CHCESZ SZYBKO URZĄDZIĆ SPÓJNĄ, KOMPLETNA, PERFEKCYJNĄ ŁAZIENKĘ? TERAZ TO PROSTE. CENIONY PRODUCENT ARMATURY, MARKA HANSGROHE, ROZSZERZA PORTFOLIO O MEBLE, CERAMIKĘ I LUSTRA.

Wygodna, dobrze urządzona łazienka to potrzeba każdego z nas. Nie chcemy jednak poświęcać czasu na wybieranie poszczególnych produktów od różnych producentów, sprawdzanie, czy pasują do siebie i naszej wizji wnętrza. Dlatego hansgrohe proponuje teraz całościowe komplety łazienkowe – poza armaturą możemy teraz łatwo urządzić całe wnętrze umywalkami, toaletami, meblami i lustrami od jednego producenta. Mamy pewność, że wszystkie elementy będą stanowić spójną całość.

Wszystko naraz

Jedno jest pewne: łazienka to więcej niż suma jej części. Jeśli wszystkie elementy doskonale ze sobą współgrają zarówno pod względem technicznym, jak i wizualnym, to stworzą też harmonijną atmosferę wnętrza. Pakiet rozwiązań od hansgrohe pozwala holistycznie zatroszczyć się o nasz komfort, wygodę i higienę. Wszystkie nowości charakteryzują się ponadczasową estetyką, mnóstwem przemyślanych funkcji i wysokiej jakości materiałami.

Strefa umywalki

Bazą do aranżacji łazienek są dwie serie mebli – Xelu i Xevolos. Dostępne w wielu wariantach zapewniają maksymalną swobodę w planowaniu i łączeniu elementów. Oprócz szafek podumywalkowych (również z konsolą) w różnych rozmiarach i wyglądzie, w obu seriach znajdziemy także duże i małe szafki.

Dopasowane do nich umywalki Xuniva są dostępne w wielu kształtach i wariantach instalacji. Nowe serie z otworem na baterię (lub bez) gwarantują bezproblemowy montaż wszystkich linii baterii hansgrohe. Strefę umywalki możemy uzupełnić o lustra Xarita. Kwadratowe lub okrągłe, są eleganckie i zapewniają różnorodne oświetlenie. Wyposażone zostały w funkcję przyciemniania i automatycznego wyłączenia,



czania, a także podgrzewania, co chroni taflę przed zaparowaniem. Energooszczędna technologia LED pozwala na zaprogramowanie własnych scenariuszy, co pozwala jeszcze lepiej spersonalizować łazienkową atmosferę.

Strefa toalety

EluPura to nowa linia toalet hansgrohe dostępna również w dwóch wariantach (okrągłym lub SoftCube). Nie tylko sylwetka EluPury robi wrażenie: toaleta przy zużyciu zaledwie 4,5 litra zapewnia doskonałe rezultaty sputkiwania. Ceramika hansgrohe HygieneEffect zapobiega namnażaniu się bakterii w toalecie, a konstrukcja bez krawędzi ułatwi czyszczenie.

Wszystkie nowe produkty hansgrohe powstają z rozsądnym wykorzystaniem cennych zasobów. Dlatego w dużej mierze wykonane są z materiałów naturalnych

i nadających się do recyklingu. Drewniane elementy użyte w meblach są pozyskiwane w ramach zrównoważonej gospodarki leśnej. Dzięki usunięciu plastiku z opakowań umywalk, toalet i mebli unika się niepotrzebnych odpadów z tworzyw sztucznych również przy transporcie.

W trosce o ludzi i naturę

Potrzeba szukania innowacji prowadzi markę hansgrohe do rozwiązań, które w centrum stawiają człowieka i jego dobrostan, bez pomijania dobra przyrody. Nowe kolekcje i produkty ułatwią projektowanie łazienek i tworzenie pełnego doświadczenia komfortu. Wkrótce dla polskich klientów dostępny będzie też Inspiraator – bezpłatne narzędzie do planowania, generowania aranżacji oraz wizualizacji 3D łazienki. Dzięki temu łazienka Twoich marzeń jest na wyciągnięcie dłoni. ●



Inspirowana kształtem skrzydła szybowca – kurtyna powietrzna WING

Elegancka, wydajna i energooszczędna – kurtyna WING idealnie wpasowuje się w nowoczesne wnętrza. Dostępna w trzech rozmiarach (1 m, 1,5 m i 2 m) z możliwością łączenia, tworzy barierę powietrzną o różnych szerokościach. Strumień powietrza o zasięgu do 4 metrów skutecznie oddziela strefy o różnych temperaturach.

Energooszczędność i komfort

Silnik EC i inteligentne sterowanie redukuje zużycie energii aż do 40%. Cicha praca i różne tryby zapewniają komfort użytkowania.



Szerokie zastosowanie

WING sprawdza się w obiektach komercyjnych i przemysłowych. Może być monto-

wana nad drzwiami wejściowymi do sklepów, biur, restauracji, hoteli, magazynów, hal produkcyjnych i innych obiektów. ●



Wykrywanie wycieku wody i zapobieganie szkodom

Czujnik zalania i zamarzania L1 WiFi ostrzega użytkownika o wycieku wody, a w połączeniu z zaworem odcinającym dopływ wody L5 WiFi zapobiega zalaniu u źródła.



Sterowanie pracą urządzenia za pomocą aplikacji Resideo

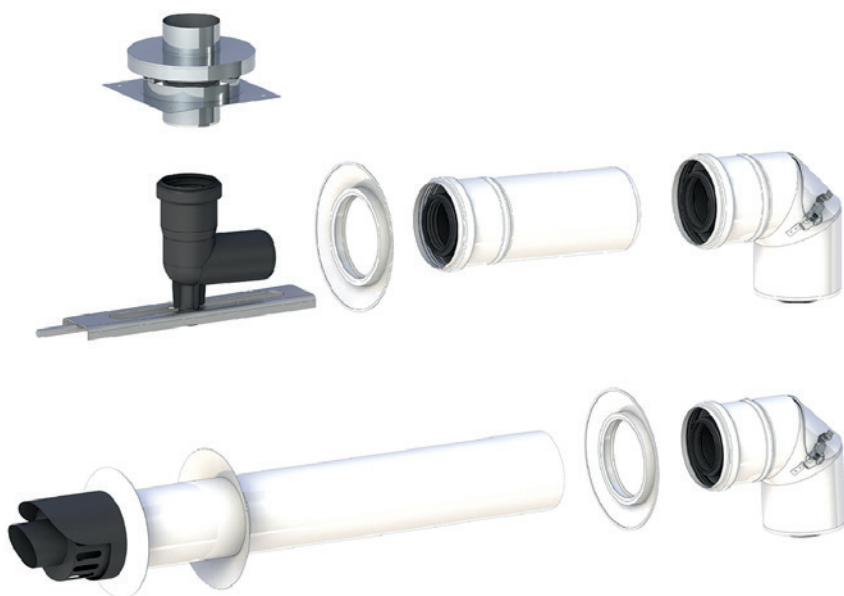
Dowiedz się więcej | resideo.com/pl

TADline
BY JEREMIAS

Bazowe zestawy kominowe TADline, dedykowane dla kotłów kondensacyjnych

Wybierając odpowiedni system kominowy, który będzie współpracował z nowoczesnym kotłem kondensacyjnym, oprócz bezpieczeństwa powinniśmy wziąć pod uwagę jego wydajność, jakość oraz trwałość. Rozwiązaniem, które zdobywa uznanie użytkowników oraz instalatorów są systemy spalinowe wykonane z tworzywa sztucznego (polipropylenu). Dzięki zastosowaniu polipropylenu systemy te są bardzo trwałe, odporne na korozję oraz uszkodzenia mechaniczne. Dodatkowo są one łatwe w montażu i demontażu, co ułatwia ich konserwację. Ze względu na

cechami, dodatkowo łączą w sobie innowacyjność, funkcjonalność i estetykę. Oprócz niezbędnych kształtek, rur i akcesoriów systemowych koniecznych do budowy układu odprowadzania spalin, oferta zawiera kominowe pakiety bazowe ułatwiające kompletację i montaż systemu. W pakietach znajdują się podstawowe elementy potrzebne do prawidłowego podłączenia układu do kotła oraz stabilnego montażu w kanale kominowym w przypadku bazowego zestawu w szacht komina, lub zestawy poziome zawierające niezbędne elementy do bu-



swoje właściwości dedykowane są one do współpracy z urządzeniami grzewczymi o stosunkowo niskiej temperaturze spalin, nieprzekraczającej 120°C, jak np.: kotły kondensacyjne, nagrzewnice kondensacyjne lub gazowe absorpcyjne pompy ciepła.

Nowością w ofercie marki **TADline** są systemy odprowadzania spalin z tworzywa sztucznego (polipropylenu). Charakteryzują się one wyżej wymienionymi

dowody instalacji wyrzutu spalin przez ścianę budynku.

Są to najczęściej spotykane warianty instalacji powietrzno-spalinowych charakterystycznych dla budownictwa jednorodzinnego.

Cechy polipropylenowego systemu odprowadzania spalin TADline

– Umożliwia pracę niezależną od wentylacji pomieszczenia.



- Lekka, modułowa budowa umożliwia szybki i łatwy montaż systemu.
- Odporny na działanie kondensatu ze spalin.
- Umożliwia wykonanie testu szczelności budynku „Blower Door”.
- Połączenie kielichowe (mufa/nypel) z wewnętrzną uszczelką.
- Wysoka jakość oraz trwałość systemu.
- Zachowuje szczelność w nadciśnieniu do 5000 PA.
- Temperatura pracy ciągłej 120°C.

Cechy systemu sprawiają, że jest on doskonałym rozwiązaniem dla osób poszukujących bezpiecznego i wydajnego sposobu odprowadzania spalin z nowoczesnych kotłów kondensacyjnych. Rozwiązanie to zapewnia optymalne odprowadzanie spalin z kotła i jednocześnie dostarczanie świeżego powietrza do komory spalania przy spełnieniu norm bezpieczeństwa. ●

EXPERIA 3L – cokolwiek robisz, rób to Z POMPA!

CHCESZ MIEĆ NA KONCIE REALIZACJE, KTÓRE BUDZĄ ZACHWYT KLIENTÓW? OBSADŹ W ROLI GŁÓWNEJ MAŁĄ, ALE NIEZWYKLE UTALENTOWANĄ POMPĘ EXPERIA 3L. POSTAW NA NOWOCZESNY MODEL PREMIUM ZAPROJEKTOWANY I WYPRODUKOWANY W POLSCE.



Zaprojektowana przez specjalistów dla specjalistów

Projektując pompę EXPERIA 3L, wykorzystaliśmy nie tylko wieloletnie doświadczenie naszych specjalistów, innowacyjne rozwiązania, własną nowoczesną bazę produkcyjną oraz wysokie standardy wykonania, ale przede wszystkim sugestie i potrzeby naszych klientów – polskich instalatorów. Stworzyliśmy pompę premium, która stanowi połączenie szerokiej funkcjonalności i kompaktowych gabarytów – nowoczesną, niezawodną i energooszczędną.

Jedna pompa, a tak wiele możliwości

EXPERIA 3L wyróżnia się szerokim zakresem zastosowania. Jeden model pompy EXPERIA 3L zastępuje w parametrach Q (wydajność) i H (wysokość podnoszenia) dwa typy pomp: 25/40 oraz 25/60. Jeśli zatem nie jesteś pewien, jakiego wariantu będziesz potrzebował: 4-metrowego czy 6-metrowego, wybierz EXPERIĘ 3L.

Dodatkowo zaawansowany sterownik EXPERII 3L pozwala na wybór spośród 10 różnych trybów pracy pompy, co umożliwi dobrą optymalnego typu regulacji do potrzeb dowolnej instalacji.

Intuicyjna nastawa i przejrzysta wizualizacja

Aby dokonać właściwej nastawy pompy, wystarczy za pomocą jednego przycisku, umieszczonego na środku panelu sterowania, wybrać symbol odpowiadający rodzajowi instalacji oraz wielkość charakterystyki, która odzwierciedla wielkość instalacji, dla której dokonywana jest nastawa. Świejące na niebiesko diody wskazują aktualnie wybrany tryb pracy lub sygnalizują rodzaj awarii.

Kompaktowe wymiary i łatwy montaż

EXPERIA 3L to urządzenie o bardzo kompaktowych gabarytach – jest jedną z najniższych pomp obiegowych w osi silnika, co ułatwia jej instalację nawet w ograniczonych przestrzeniach.

Montaż pompy EXPERIA 3L jest szybki i prosty. Możesz wygodnie podłączyć ją za pomocą wtyczki kątowej z 2-metrowym przewodem, którego końcówki są odpowiednio oznaczone i przygotowane do wpięcia w sterownik kotłowni.

Niezawodność i trwałość

W LFP każda pompa obiegowa poddawana jest szeregiem testów elektrycznych, ciśnieniowych i mechanicznych. Po pozytywnym przejściu wszystkich badań na pompie drukowany jest indywidualny kod, który pozwala na jej pełną identyfikację.

Żeliwny korpus pompy, wyprodukowany w naszej nowoczesnej odlewni w Lesznie, pokrywany jest zanurzeniowo jednolitą i trwałą powłoką kateforetyczną, która zapewni odporność na korozję przez wiele lat.

Potrójny pakiet korzyści

Pompę EXPERIA 3L oferujemy z potrójnym pakietem korzyści.

3 skarpetki z pompą – w opakowaniach oznaczonych banderolą promocyjną znajdują się 3 skarpetki z pompą.

3 lata gwarancji – standardowa gwarancja obejmuje okres 2 lat od daty zakupu. Można wydużyć gwarancję do 36 miesięcy, rejestrując pompę EXPERIA 3L w programie „Wybieramy POLSKIE”. Ten produkt objęty jest też programem opieki gwarancyjnej „od drzwi do drzwi”.

3 razy więcej punktów w programie lojalnościowym – dodatkowo, jeśli jesteś instalatorem, za zarejestrowanie EXPERII 3L w terminie od 3.11.2023 do 30.06.2024 otrzymasz potrójną ilość punktów, które będziesz mógł wymienić na atrakcyjne nagrody. Szczegóły programu znajdziesz na www.wybijamypolskie.pl

Wyprodukowana w Polsce

EXPERIA 3L została zaprojektowana przez polskich inżynierów i wyprodukowana w wielkopolskim Lesznie.

Energooszczędność

Wiemy, jak ważna jest obecnie troska o klimat, dlatego dokładamy wiele starań, aby zarówno nasze procesy produkcyjne, jak i nasze produkty były przyjazne dla środowiska. EXPERIA 3L to pompa energooszczędna, co potwierdza jej współczynnik efektywności energetycznej o wartości EEI ≤ 0,19. Dodatkowo EXPERIA 3L została wyposażona w specjalny energooszczędny typ sterowania. Pracując w trybie ECO, który sprawdzi się w wielu instalacjach grzejnikowych, pompa dopasowuje się optymalnie do potrzeb instalacji, zużywając bardzo mało energii elektrycznej.

Podstrona produktowa:

https://www.lfp.com.pl/aktualnosci/dom_ogrod,_EXPERIA3L

 **KESSEL**

5

EDYCJA

**PROGRAM
PREMIOWY
dla instalatora**

**KASA
WRACA**

KUP
PRODUKT



ZAMONTUJ
URZĄDZENIE



ODBIERZ
PREMIĘ



www.kessel.pl/promocja



C Tadmarmart Centrala,
ul. Torowa 2/4,
61-315 Poznań

- | | | | |
|--|---|---|---|
| 1 Będzin
ul. Kościuszki 50 | 12 Katowice
ul. Leopolda 31 | 23 Piła
ul. Jana Styki 8 | 34 Tychy
ul. Przemysłowa 55 |
| 2 Bielsko-Biała
ul. Piękarska 74 | 13 Kielce
ul. Zagnańska 69C | 24 Piotrków Trybunalski
al. 1 Maja 21 | 35 Wałbrzych
ul. Topolowa 23A |
| 3 Bydgoszcz
ul. Bronikowskiego 27/35 | 14 Konin
ul. Kleczewska 41 | 25 Płock
ul. Targowa 20A | 36 Warszawa
Al. Jerozolimskie 204 |
| 4 Częstochowa
ul. Bór 159/163 | 15 Koszalin
ul. BoWiD 7 | 26 Poznań
ul. Lutycka 11 | 37 Warszawa
ul. Staniewicka 10 |
| 5 Elbląg
ul. Kazimierzowo 3a | 16 Kraków
ul. Półtangi 84 | 27 Puławy
ul. Lubelska 55 | 38 Wodzisław Śląski
ul. Marklowicka 38D |
| 6 Gdańsk
Trakt Świętego Wojciecha 39/43 | 17 Kraków
ul. Zawiła 56 | 28 Radom
ul. J. Słowackiego 100 | 39 Wrocław
ul. Długosza 41/47 |
| 7 Gdynia
ul. Hutnicza 18 | 18 Leszno
ul. Okrzei 2 | 29 Rzeszów
ul. Okulickiego 18 | 40 Wrocław
ul. Karmelkowa 29 |
| 8 Gliwice
ul. Portowa 8b | 19 Lublin
ul. Olszewskiego 11 | 30 Stargard
ul. Limanowskiego 32 | 41 Zamość
ul. Namysłowskiego 2 |
| 9 Gorzów Wielkopolski
ul. Podmiejska 24 | 20 Łódź
ul. Duńska 3/5 | 31 Szczecin
ul. Pomorska 61-65 | 42 Zawiercie
ul. Władysława Żyły 16 |
| 10 Grudziądz
ul. Jeziorna 4 | 21 Nowy Sącz
ul. Magazynowa 1 | 32 Tarnów
ul. Tuchowska 23 | 43 Zielona Góra
ul. Zimna 1 |
| 11 Jelenia Góra
ul. Powstańców Śląskich 12 | 22 Opole
ul. Cygana 1 | 33 Toruń
ul. Polna 146 B | |